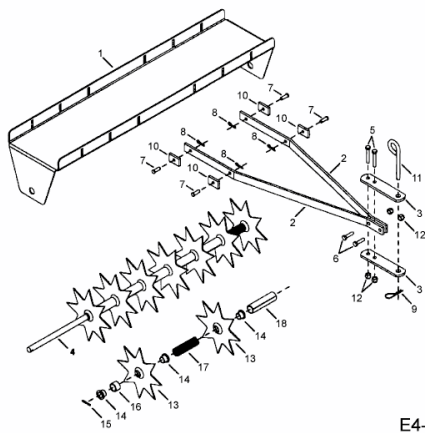


---

45-03461 (190-224B000) > 190-224B000 (2010) > GRUNDGERÄT



E4-02611A-01