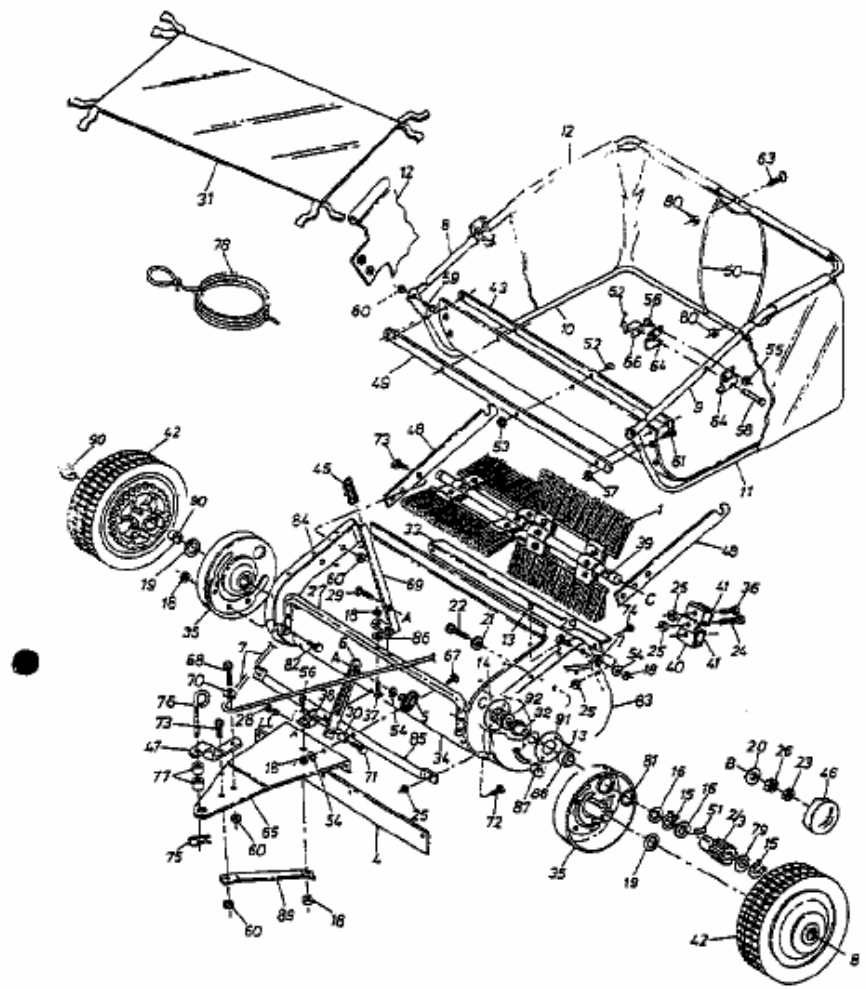


45-02211 (190-145-000) > 190-145-000 (1998) > GRUNDGERÄT



E 4-00371 A