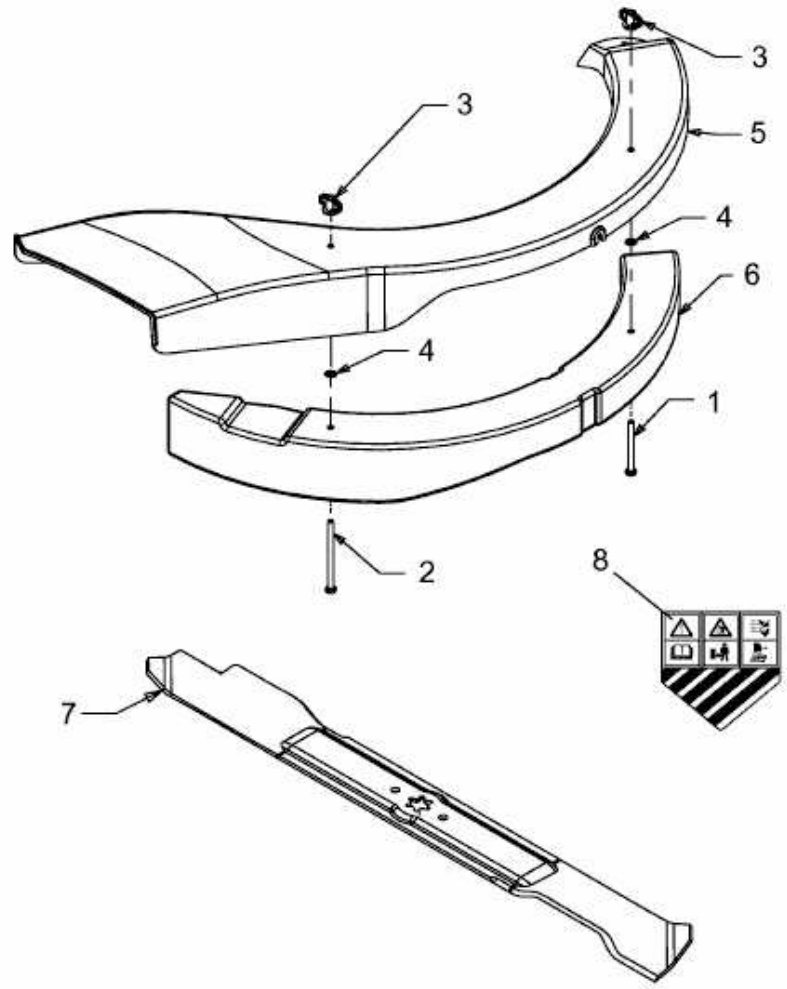


FÜR AUFSITZMÄHER MIT 27,5"/70CM MÄHWERK > 190-136-678 (1997) > GRUNDGERÄT



E3-07232A-01