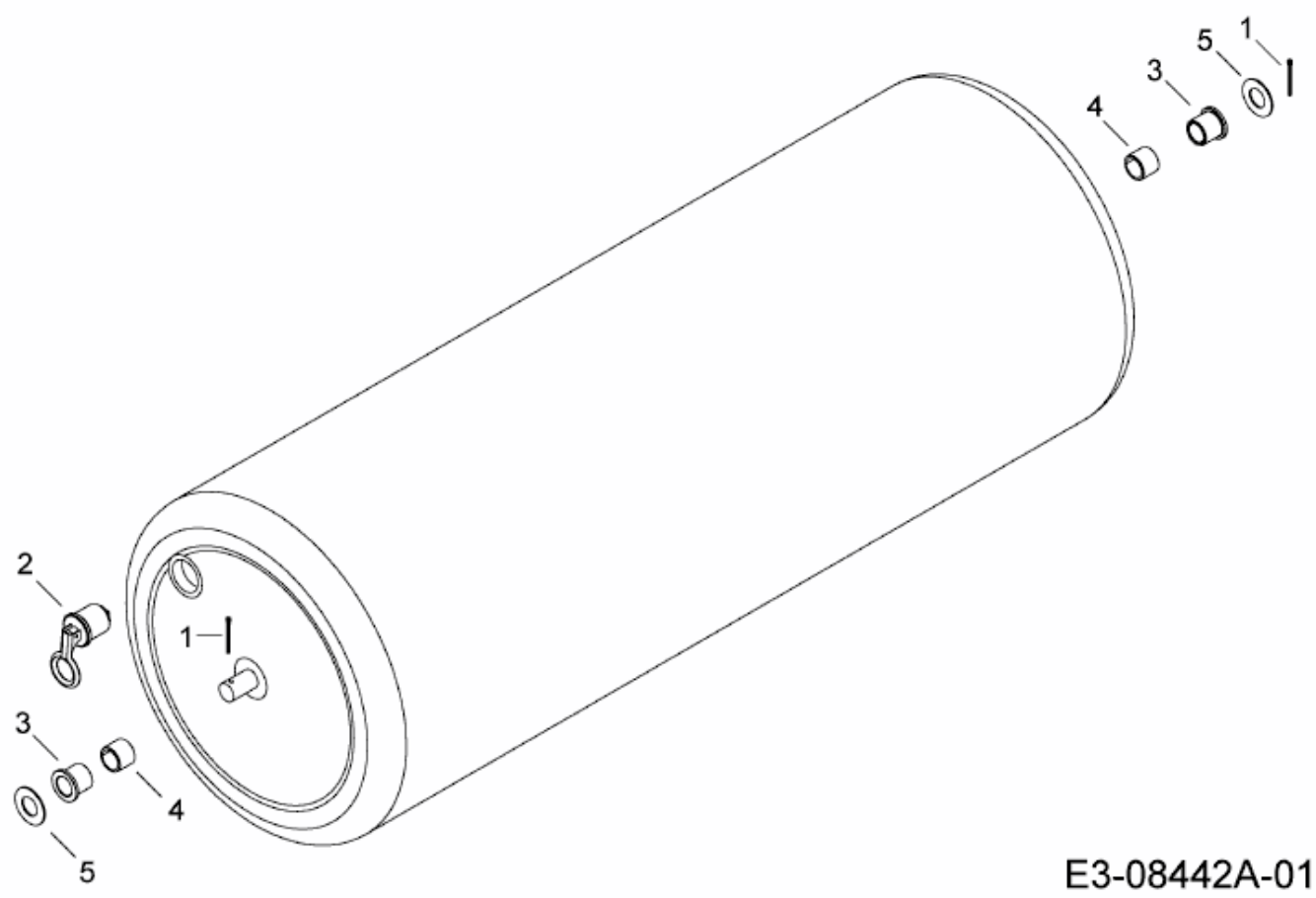


SMARTLINK (45-0459) > 190-061-000 (2015) > GRUNDGERÄT



E3-08442A-01