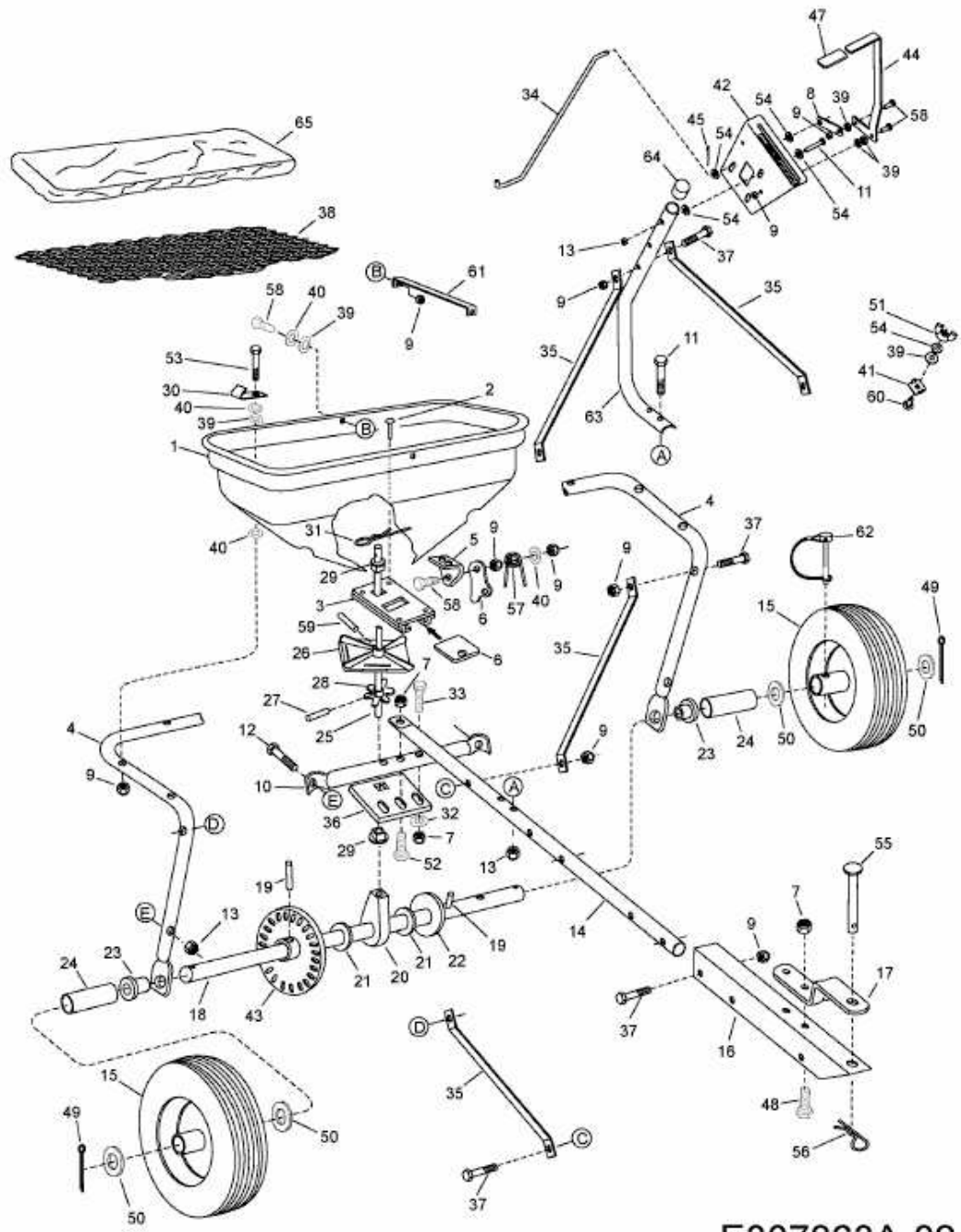


45-03291 (190-036-000) > 190-036-000 (2008) > GRUNDGERÄT



E307863A-02