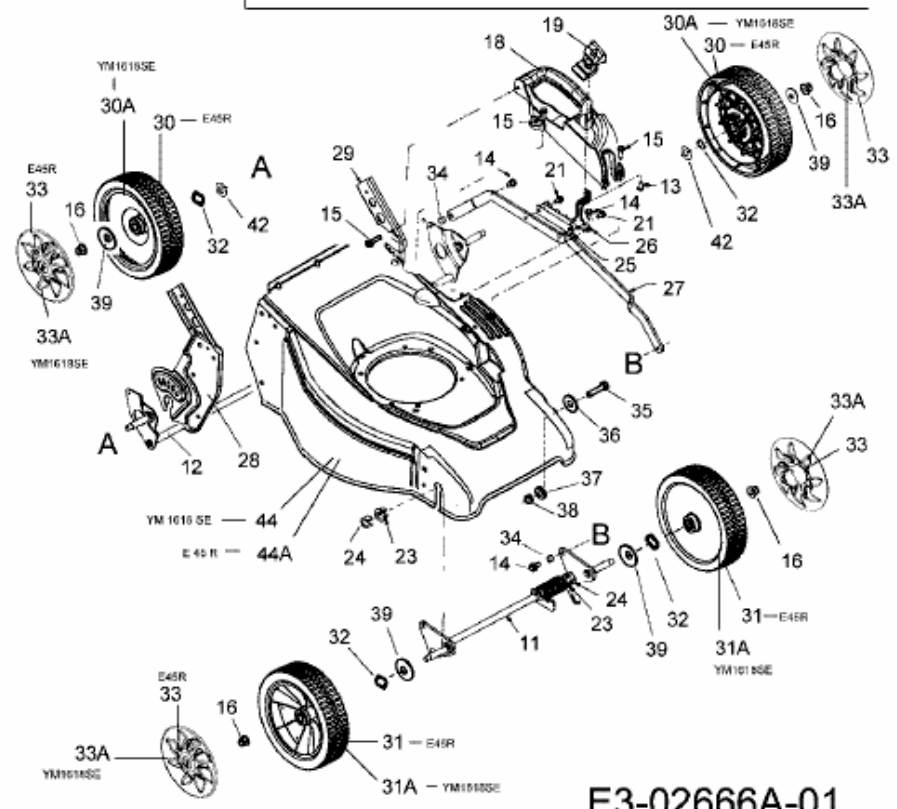
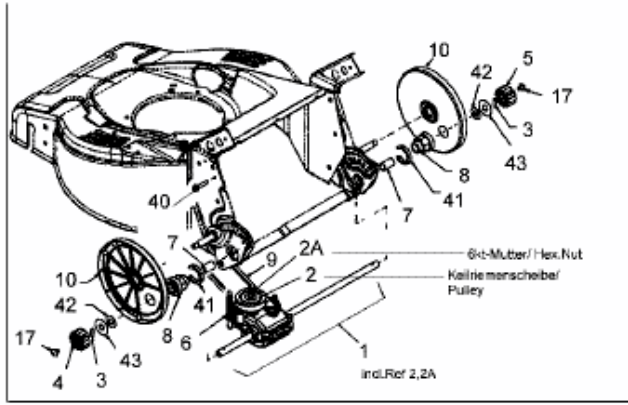


YM 1618 SE > 18ERT5H-643 (2007) > GETRIEBE, RÄDER, SCHNITTHÖHENVERSTELLUNG

YM 1618 SE
18ERT5H-643

E 45 R
18ERT5H-678



E3-02666A-01