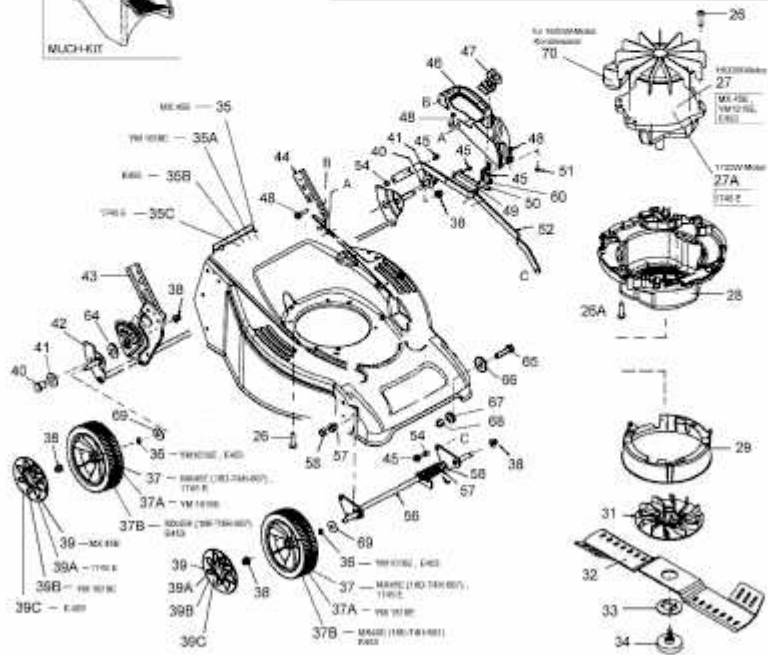
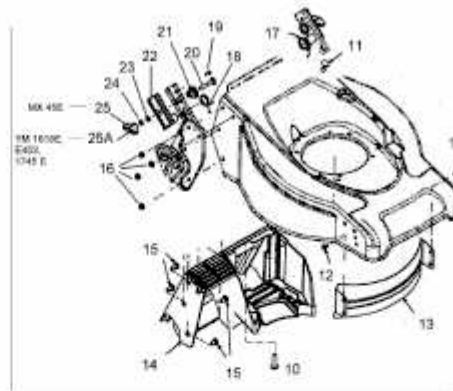


1745 E > 18E-T4K-668 (2006) > ELEKTROMOTOR, MESSER, RÄDER

| | |
|-----------|-------------|
| MX 45 E | 18D-T4H-667 |
| MX 45 E | 18E-T4H-667 |
| YM 1618 E | 18E-T4H-643 |
| YM 1618 E | 18D-T4H-643 |
| E 453 | 18E-T4H-619 |
| 1745 E | 18E-T4K-668 |



E3-02653A-01