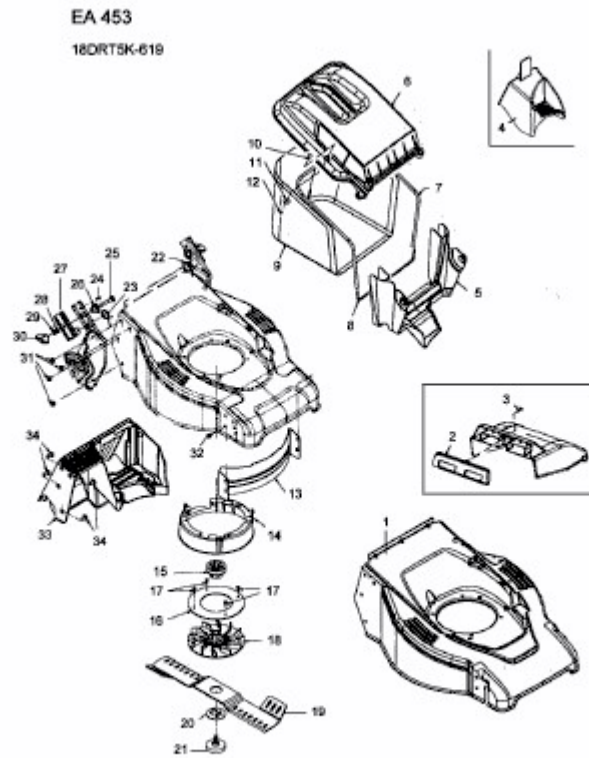


EA 453 > 18DRT5K-619 (2005) > GRASFANGSACK, MESSER, MULCHSTOPFEN



E3-01892A