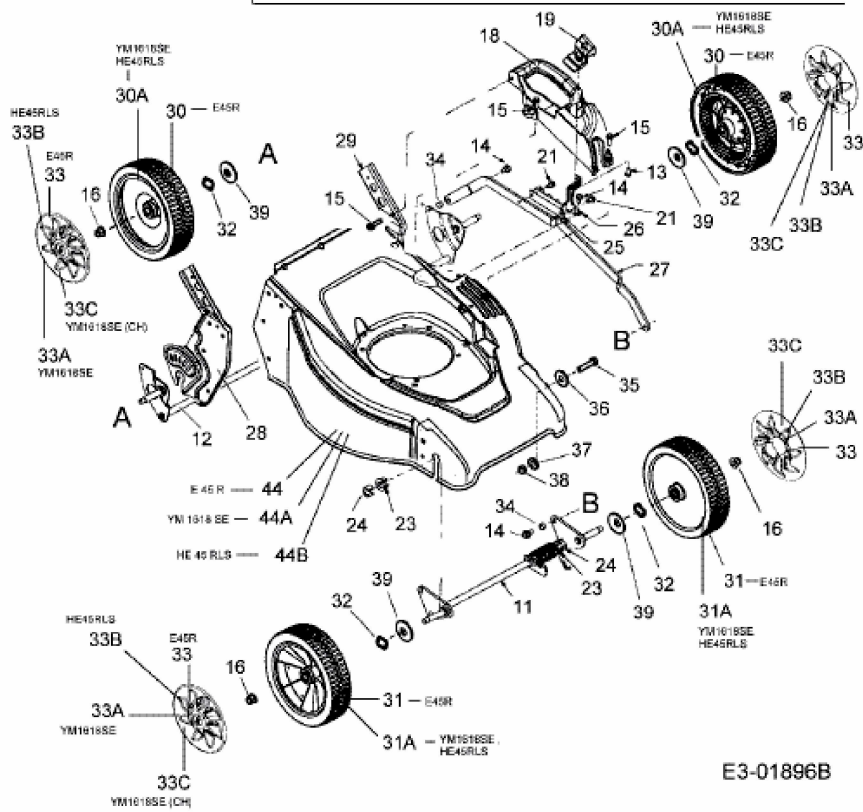
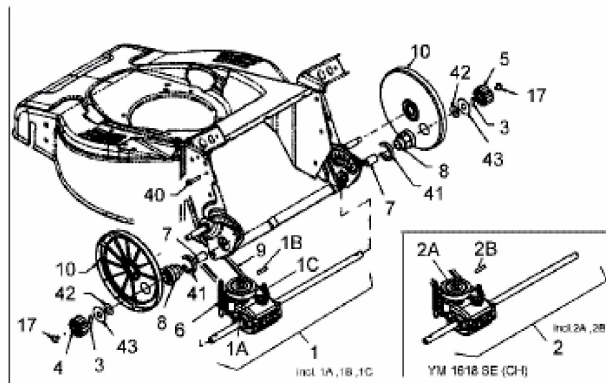


E 45 R > 18DRT5H-678 (2005) > GETRIEBE, RÄDER, SCHNITTHÖHENVERSTELLUNG

E 45 R 18DRT5H-678
E 45 R ( CH ) 18DRT5H-664
YM 1618 SE 18DRT5H-643
YM 1618 SE ( CH ) 18DRT5H-C43
HE 45 RLS 18DRT5H-690



E3-01896B