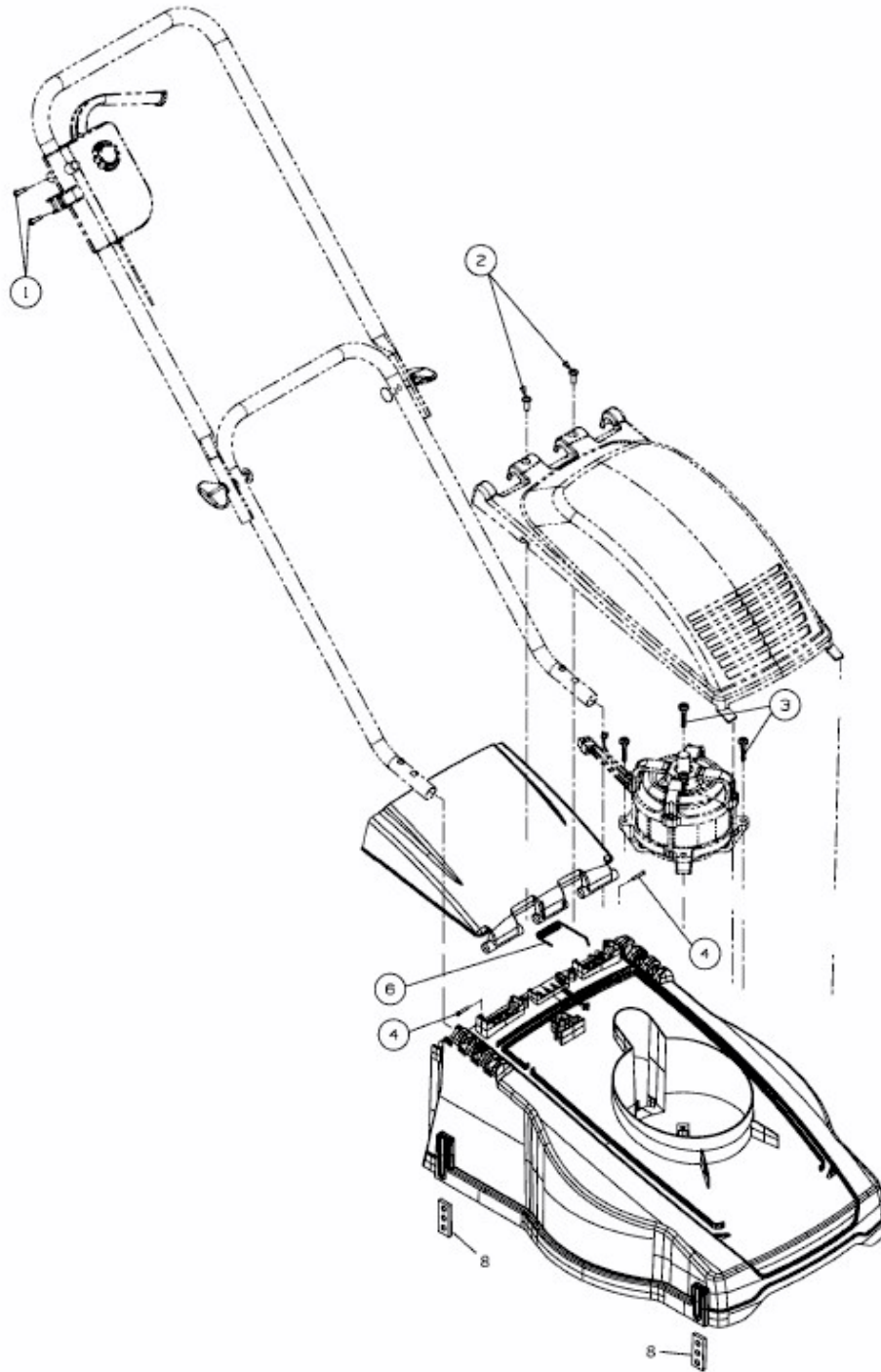


HE 38 > 18D-Z1F-690 (2010) > RADPLATTE, SCHRAUBEN



E3-05297A-01