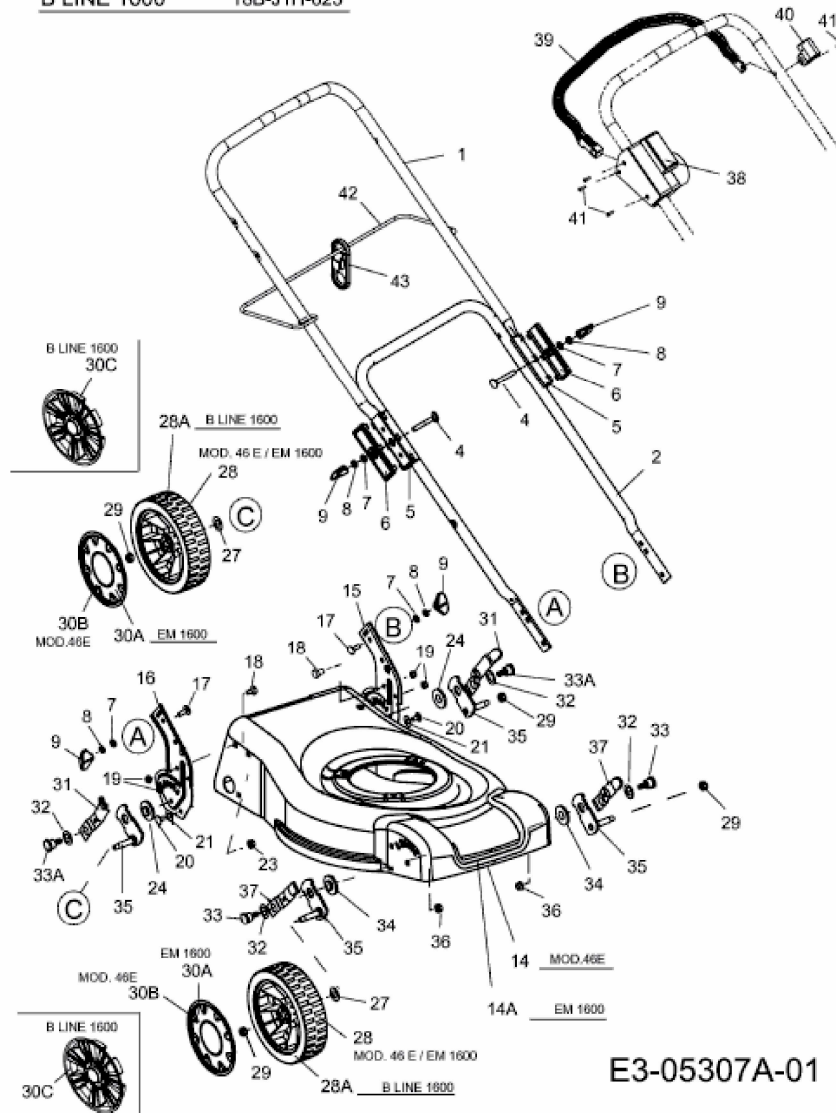


EM 1600 > 18D-U1D-651 (2010) > HOLM, RÄDER, SCHNITTHÖHENVERSTELLUNG

46 E	18B-J1H-600
EM 1600	18B-J1H-651
B LINE 1600	18B-J1H-625



E3-05307A-01