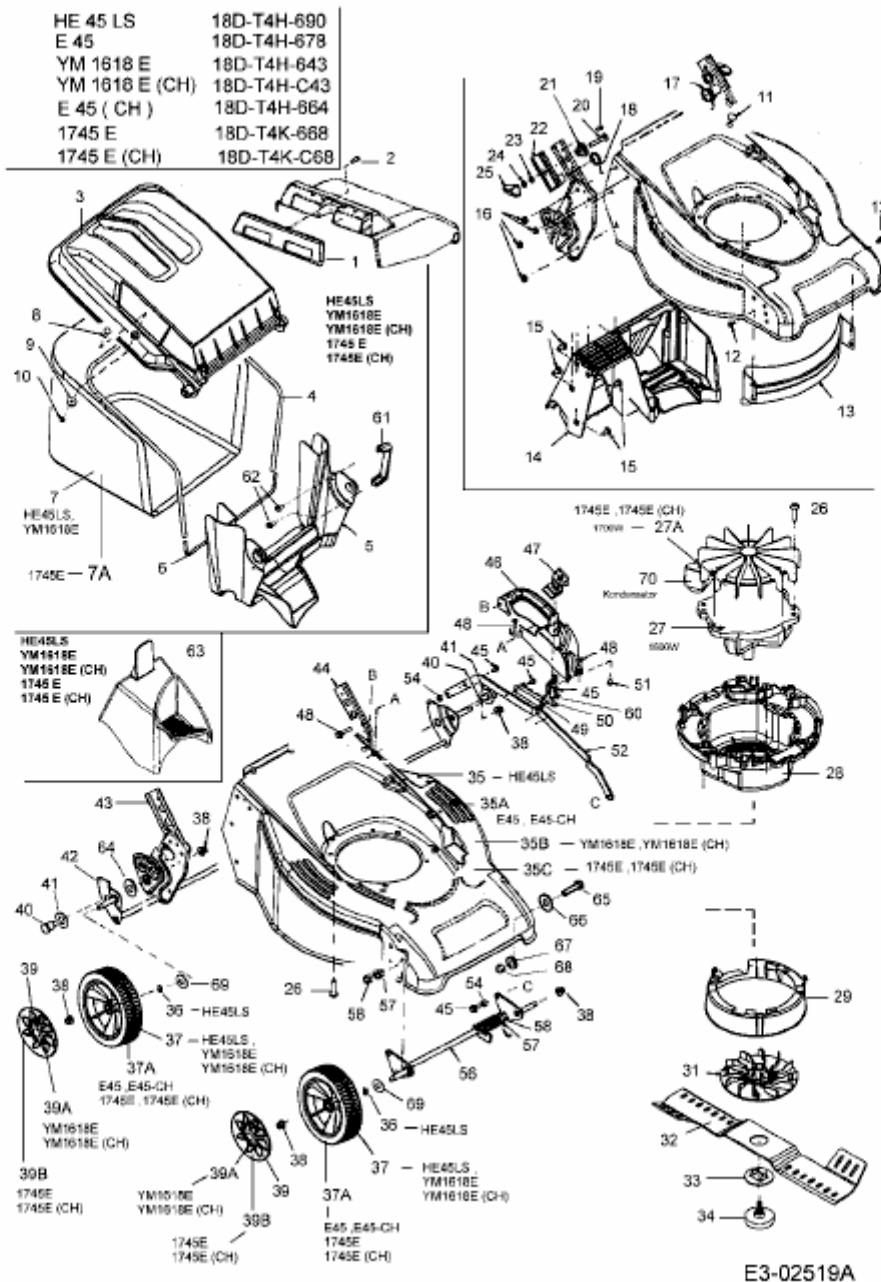


YM 1618 E > 18D-T4H-C43 (2005) > ELEKTROMOTOR, GRASFANGSACK, MESSER, SCHNITTHÖHENVERSTELLUNG



E3-02519A