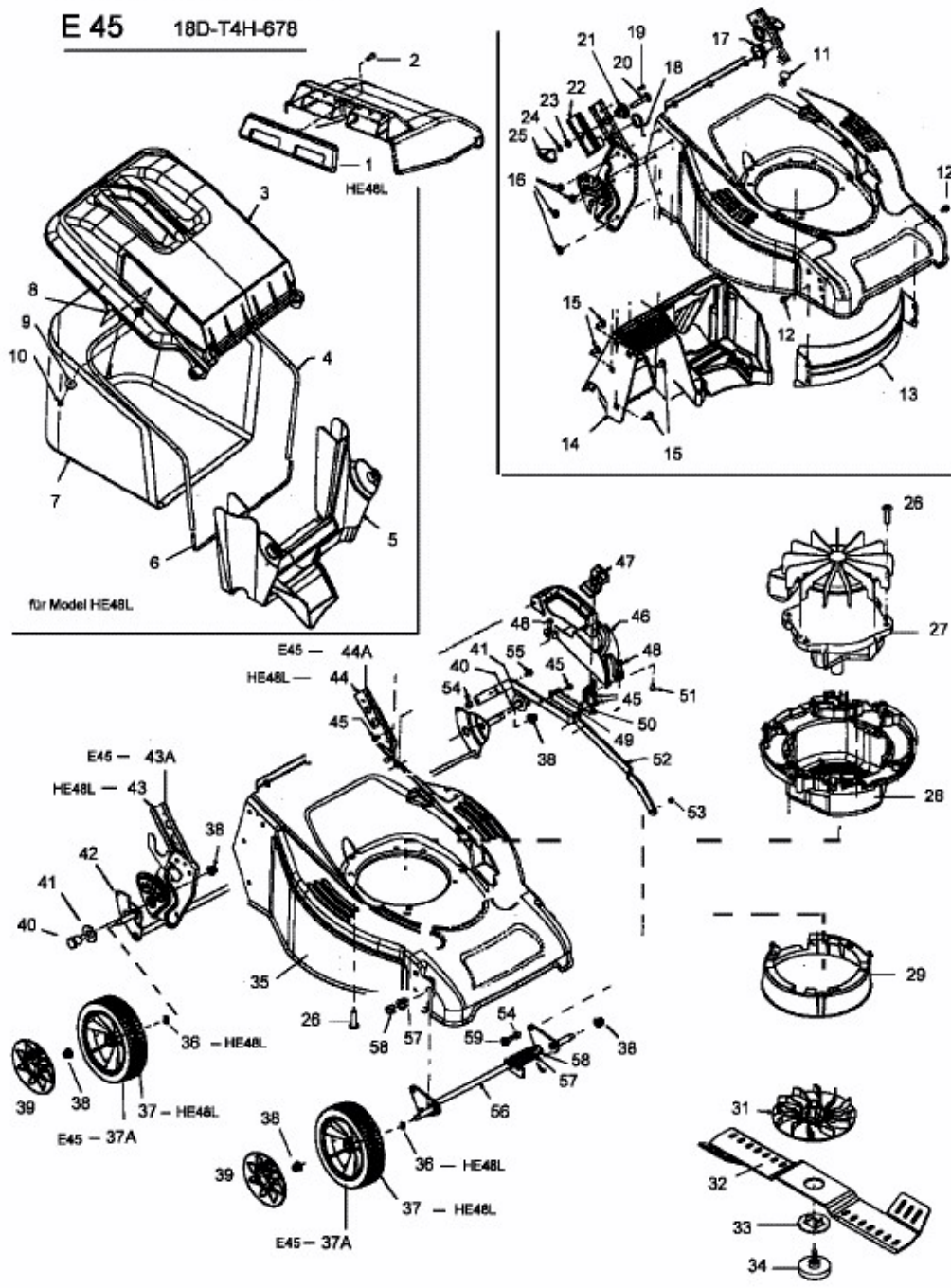


HE 48 L > 18D-T4H-690 (2004) > ELEKTROMOTOR, GRASFANGSACK, MESSER,  
SCHNITTHÖHENVERSTELLUNG

**HE 48 L** 18D-T4H-690

**E 45** 18D-T4H-678



E3-01897A