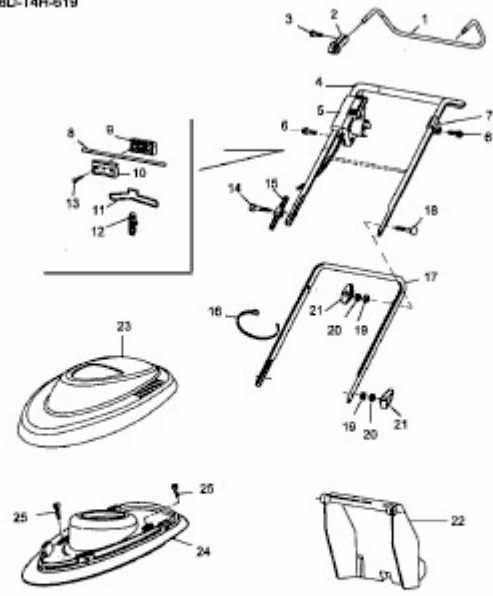


E 453 > 18D-T4H-619 (2004) > HOLM

**E 453**

18D-T4H-619



E3-01890A