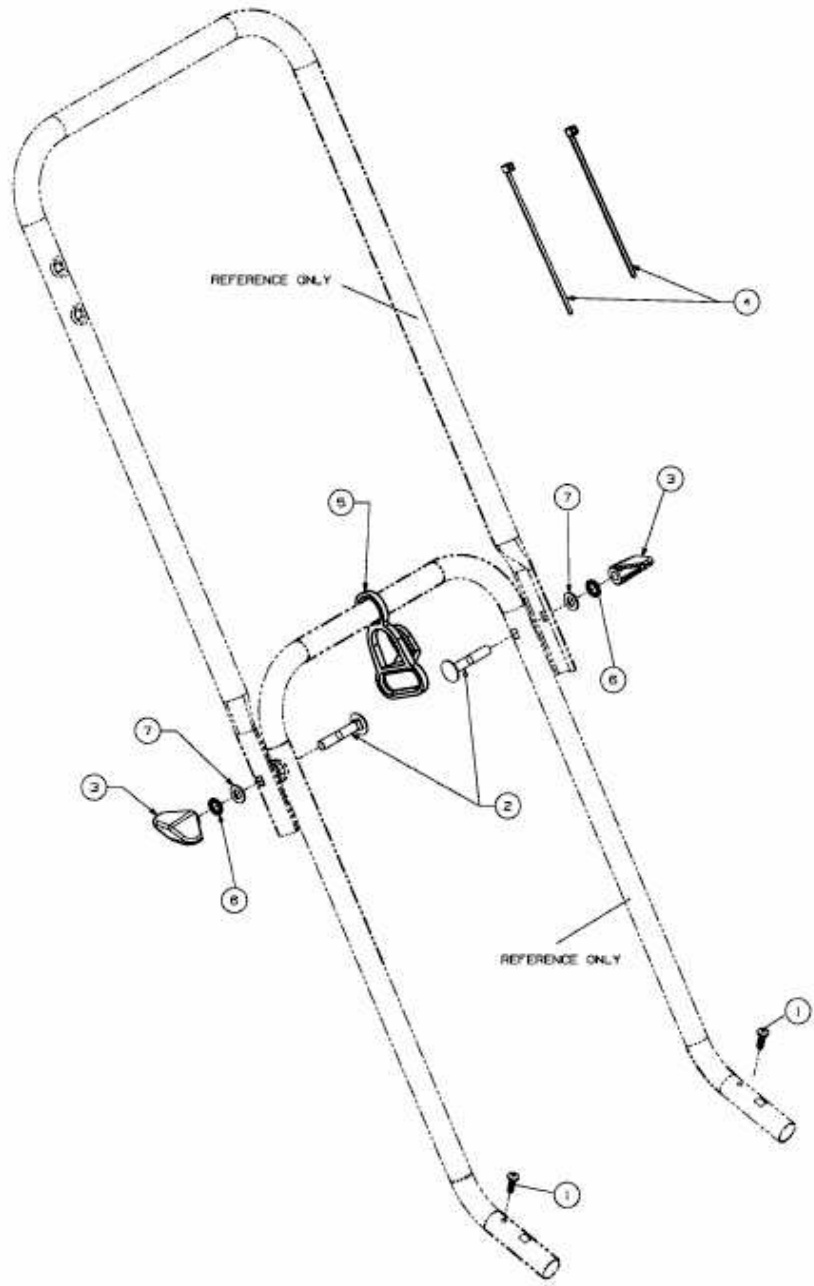


OPTI 3813 > 18D-S0F-600 (2010) > HOLMBEFESTIGUNG



E3-05243A-01