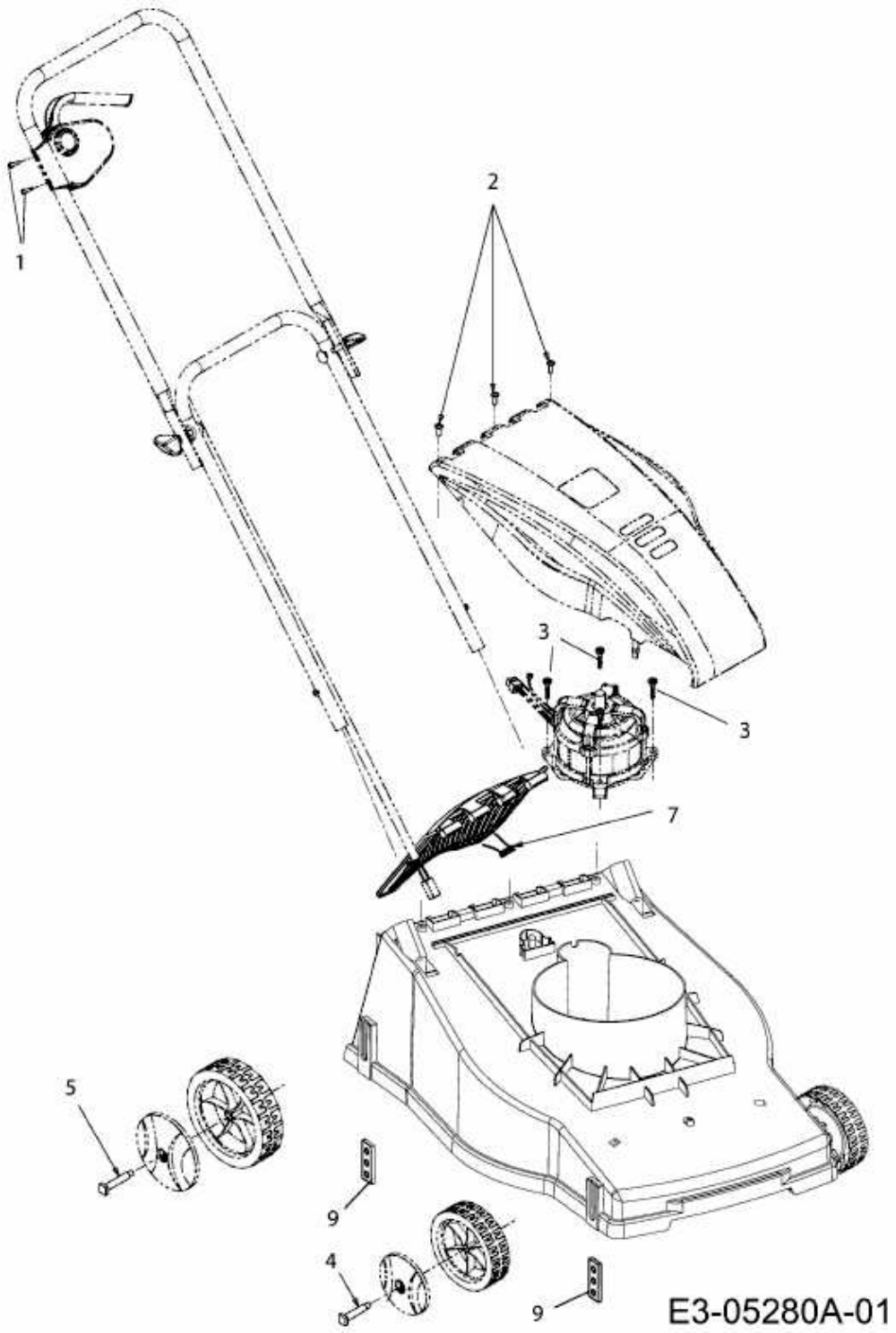


OPTI 3813 > 18D-S0F-600 (2010) > RADPLATTE, SCHRAUBEN



E3-05280A-01