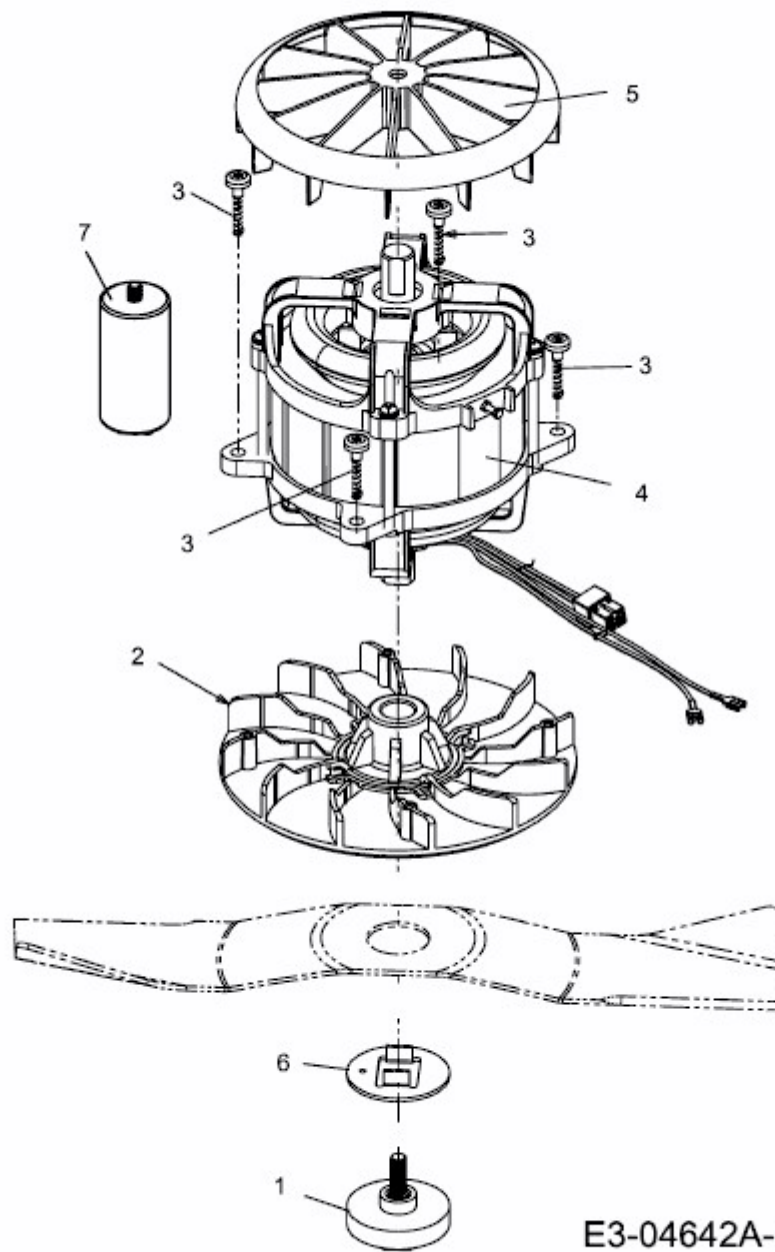


GER 400 > 18D-N4S-666 (2009) > ELEKTROMOTOR, MESSERAUFNAHME



E3-04642A-01