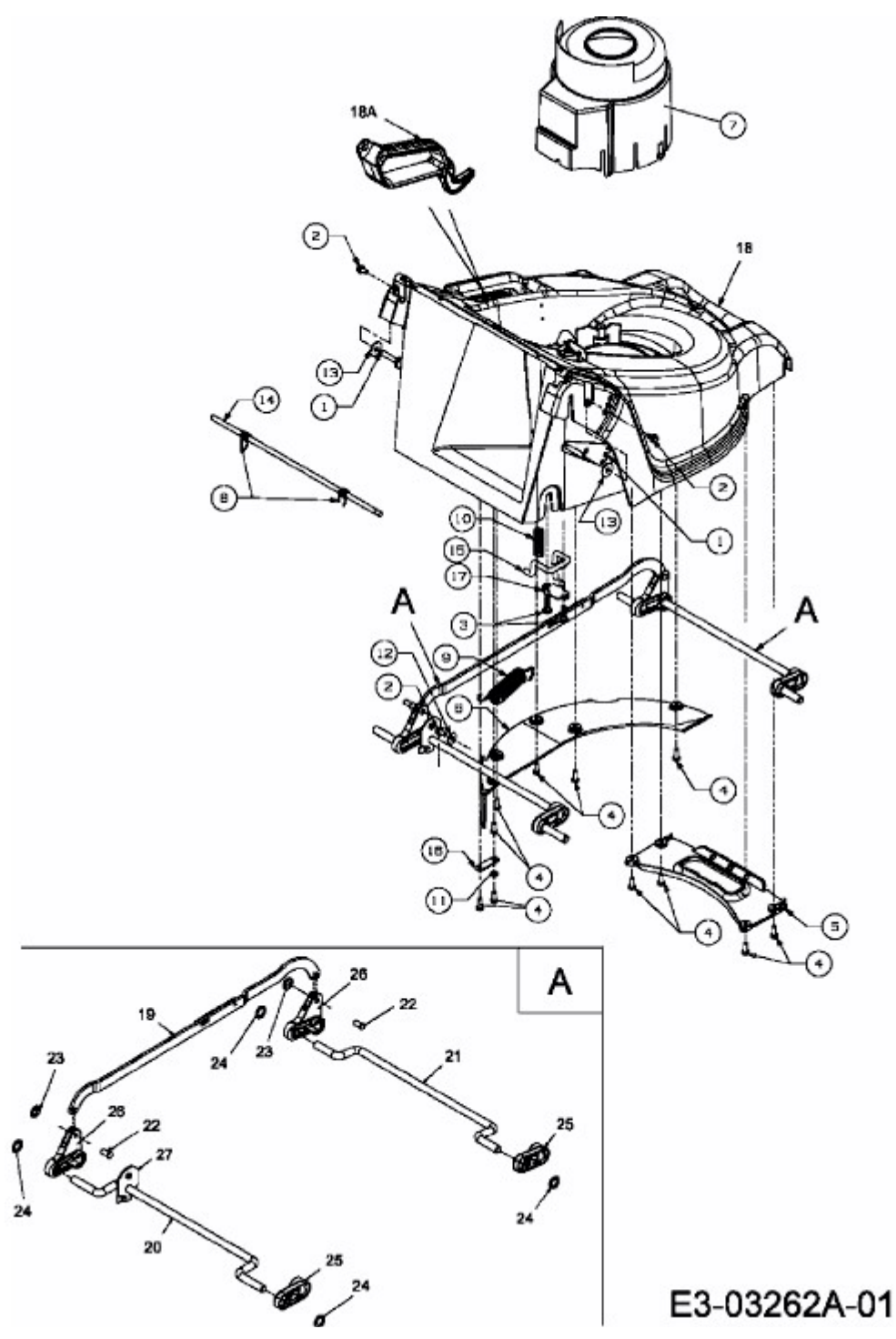


GER 400 > 18D-N4S-666 (2009) > DECK,SCHNITTHÖHENVERSTELLUNG



E3-03262A-01