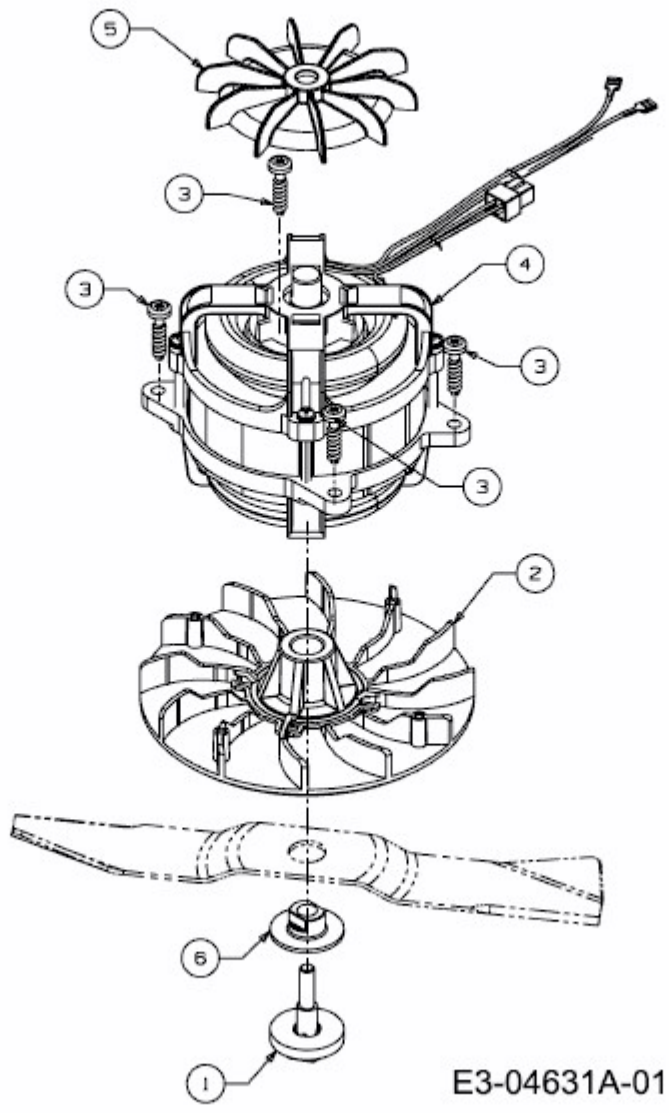


GER 330 > 18D-M4D-666 (2009) > ELEKTROMOTOR, MESSERAUFNAHME



E3-04631A-01