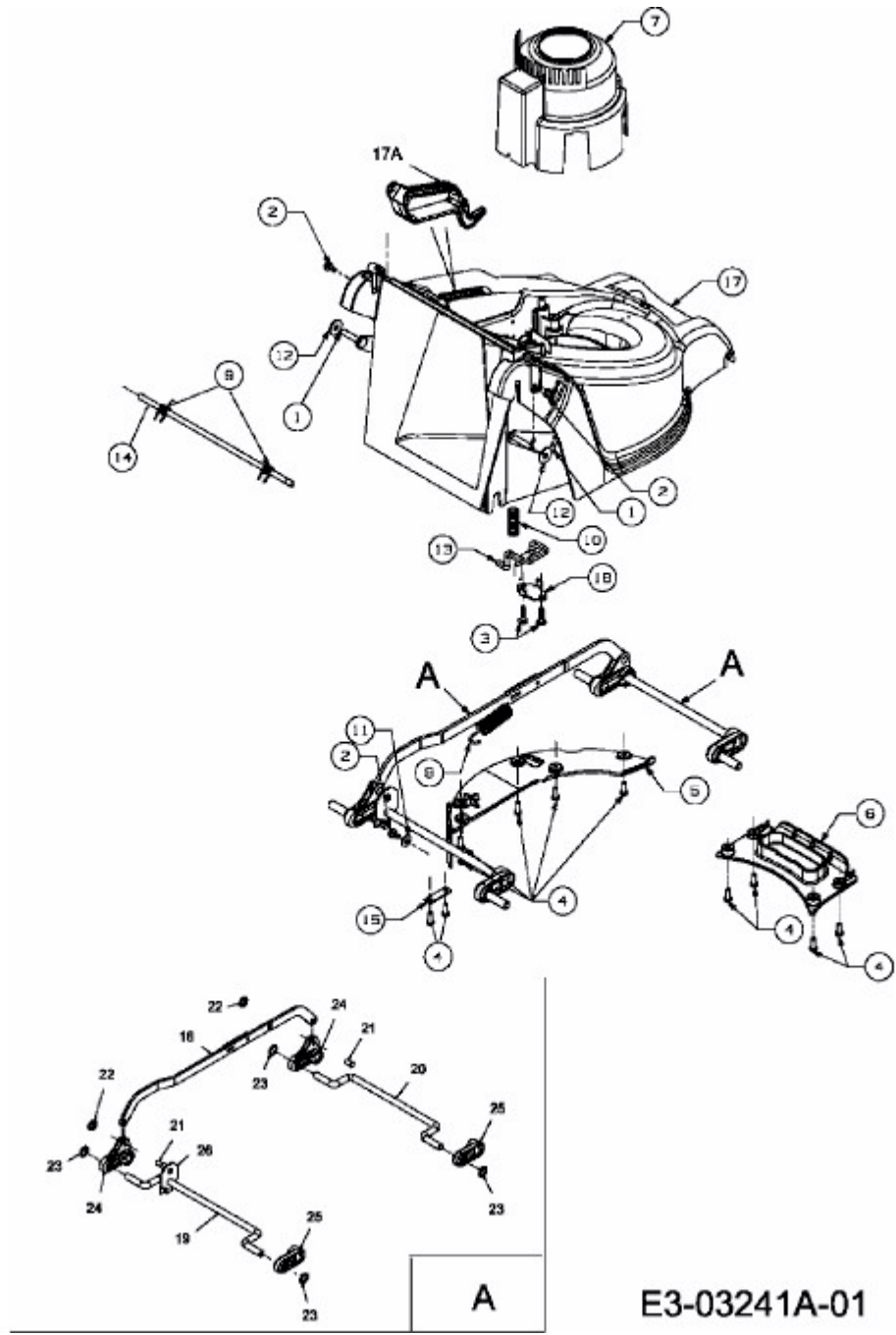


GER 330 > 18D-M4D-666 (2008) > DECK, SCHNITTHÖHENVERSTELLUNG



E3-03241A-01