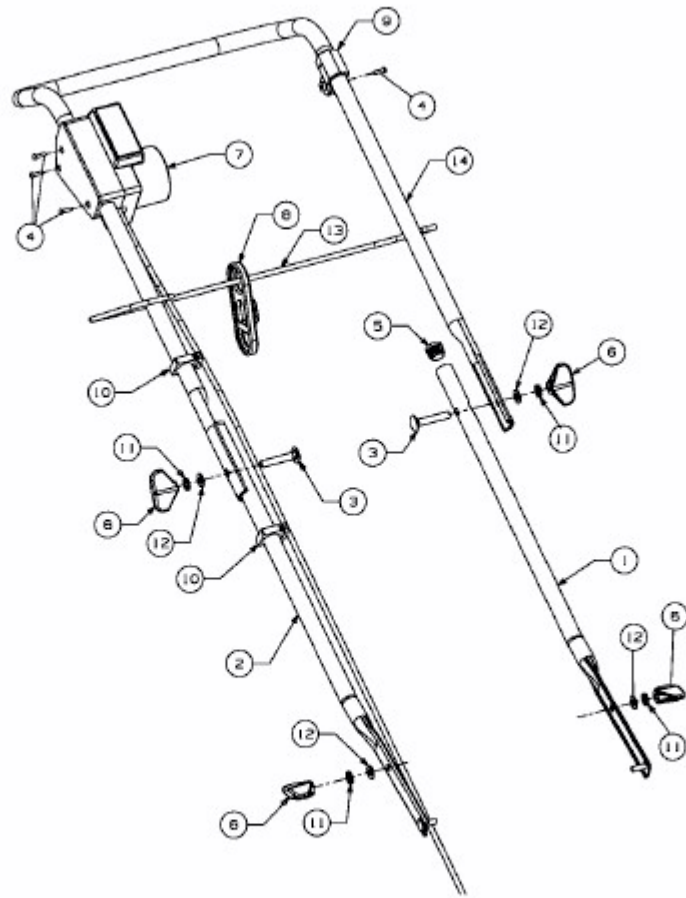


E 33 W > 18D-M4D-602 (2008) > HOLM



E3-03955A-01