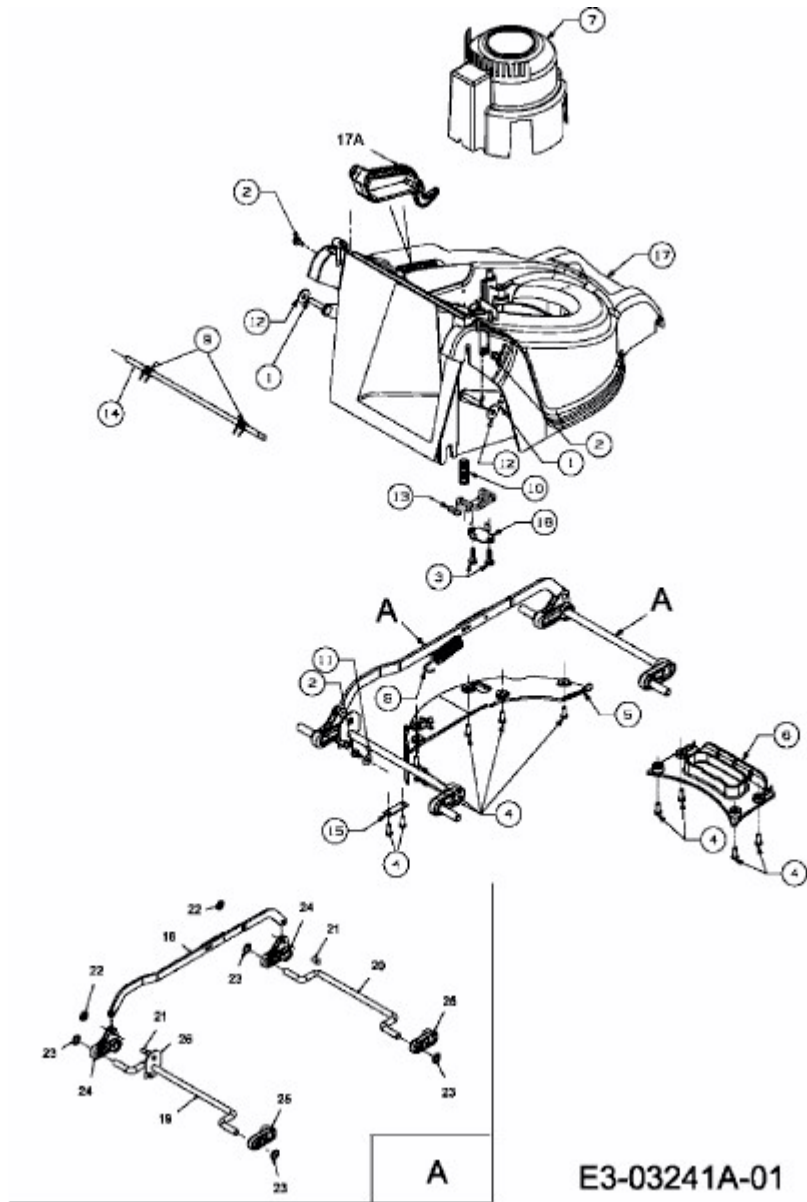


E 33 W > 18D-M4D-602 (2008) > DECK,SCHNITTHÖHENVERSTELLUNG



E3-03241A-01