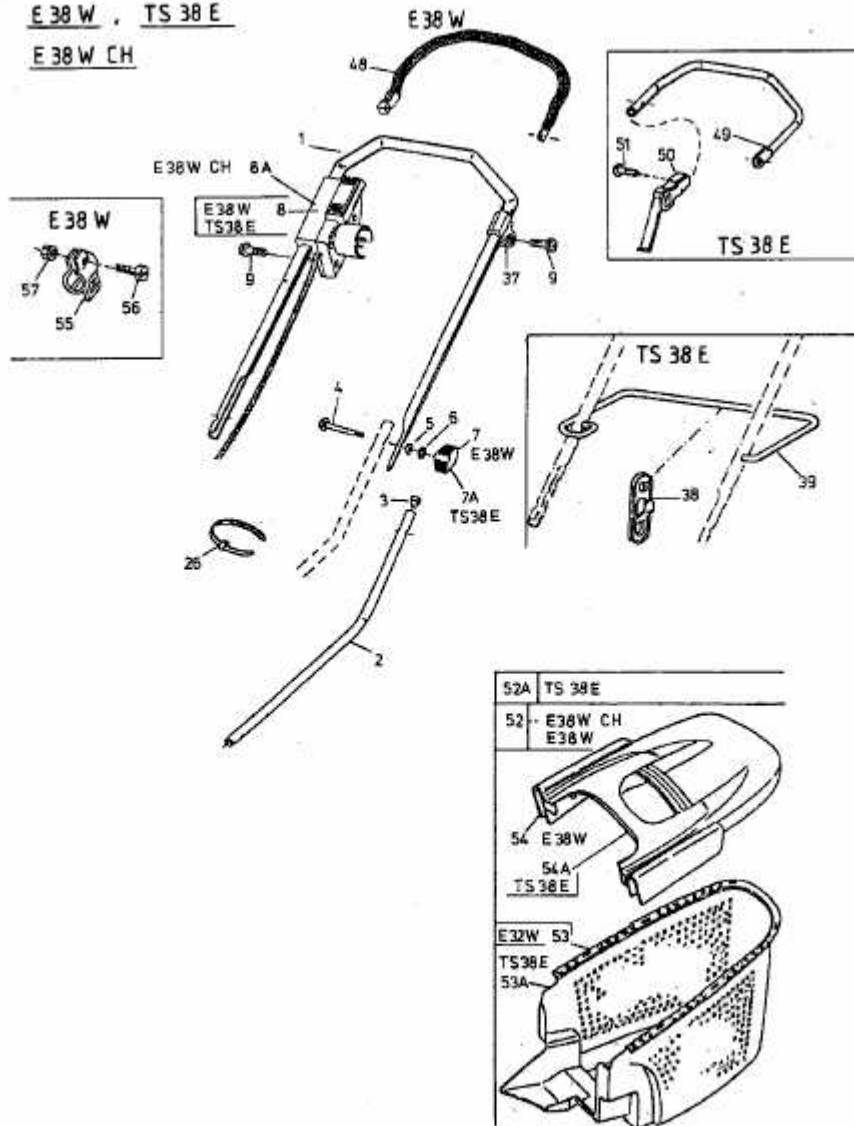


E 38 W > 18D-G7F-678 (2002) > GRUNDGERÄT

E 38 W , TS 38 E

E 38 W CH



E3-014798-02