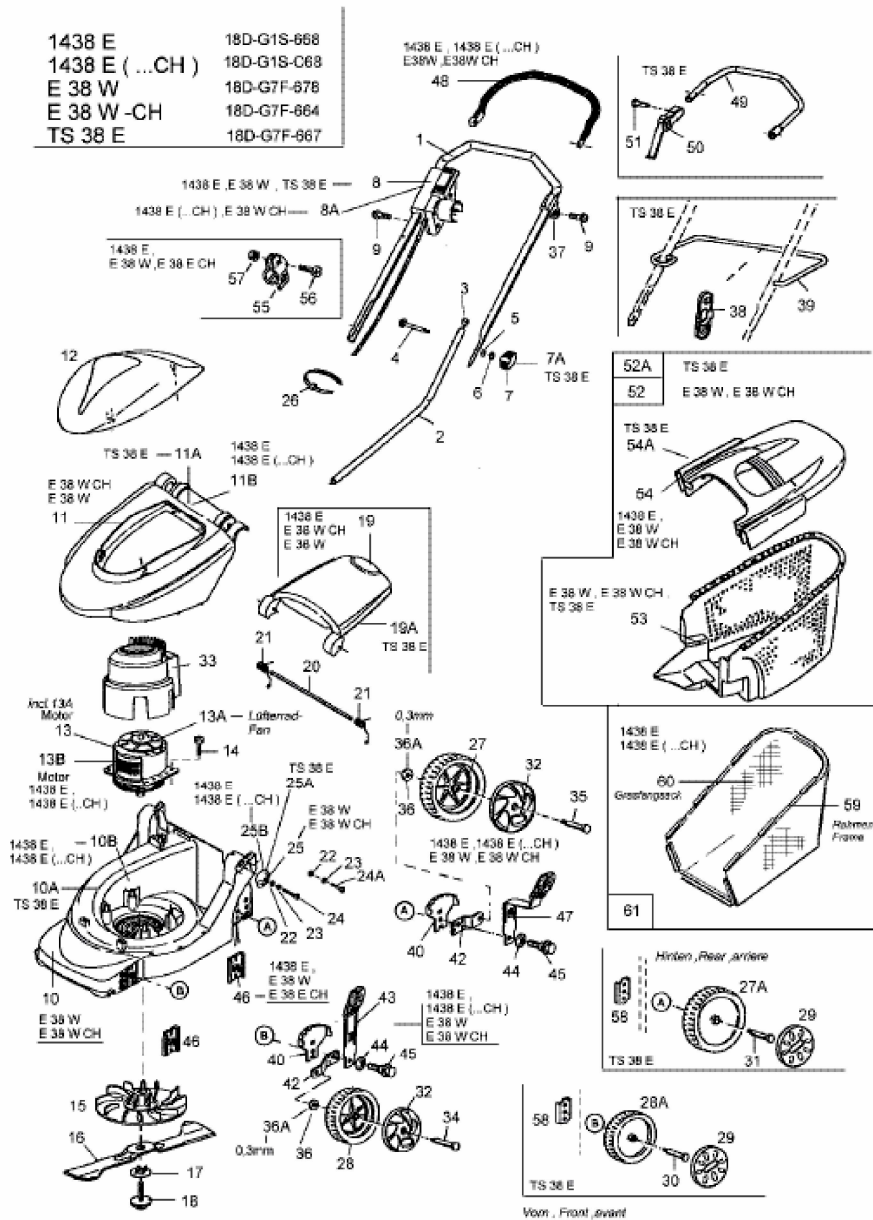


TS 38 E > 18D-G7F-667 (2005) > GRUNDGERÄT



E3-02516A