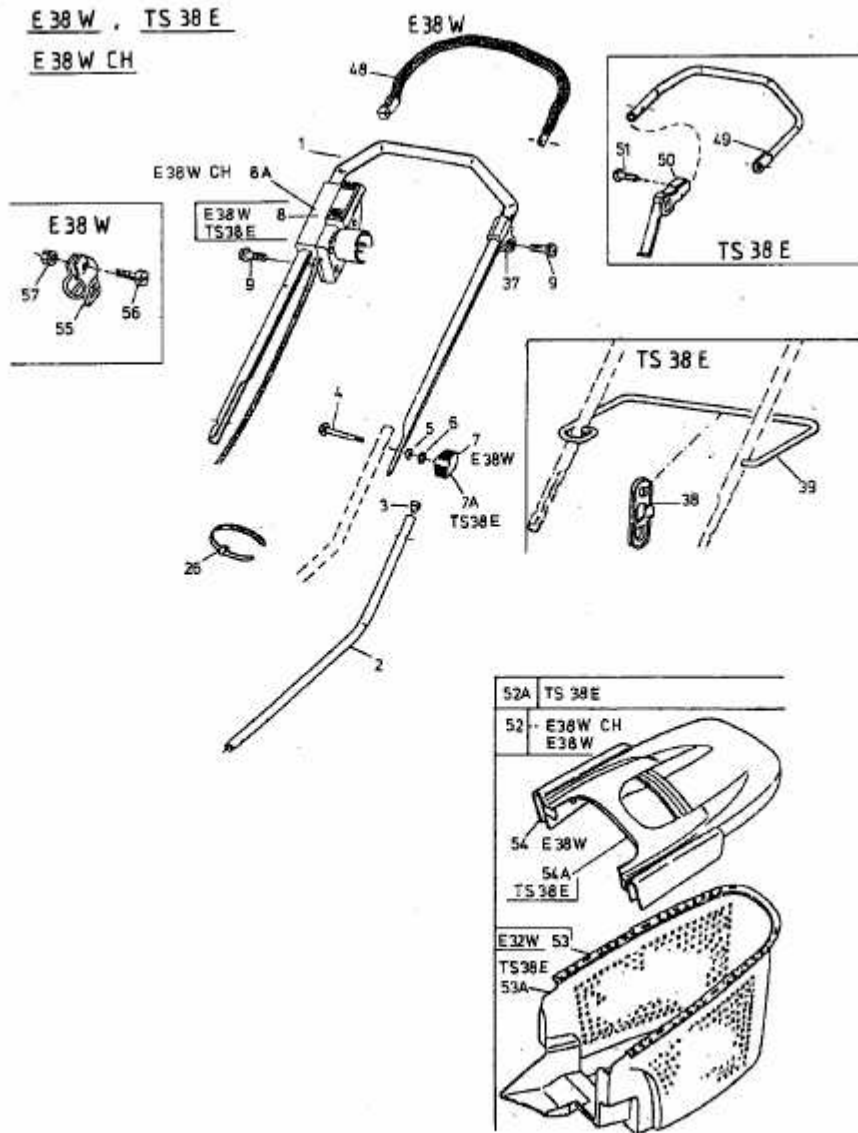


E 38 W > 18D-G7F-664 (2002) > GRUNDGERÄT



E3-014798-02