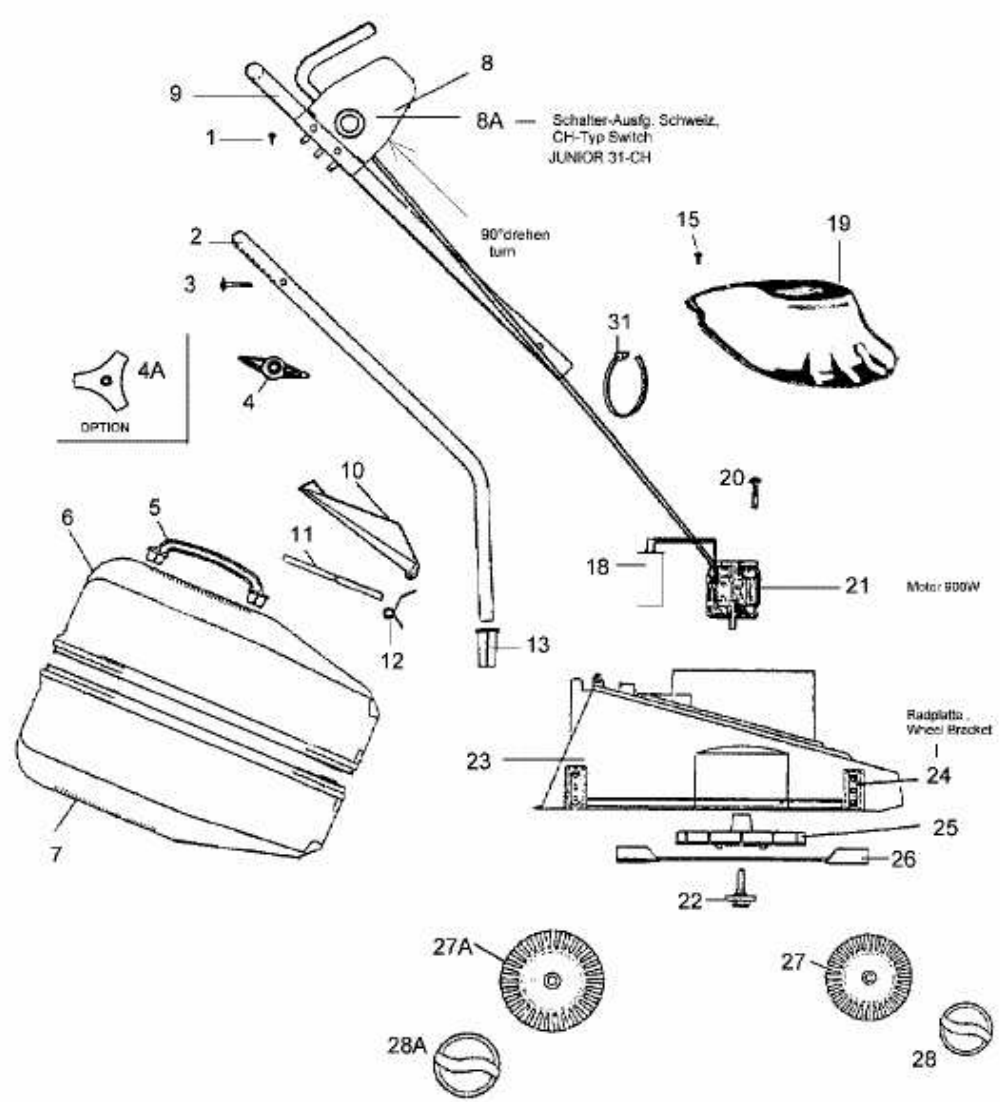


JUNIOR 31 > 18D-D0C-600 (2005) > GRUNDGERÄT

JUNIOR 31 — 18D-D0C-600



E3-02542A