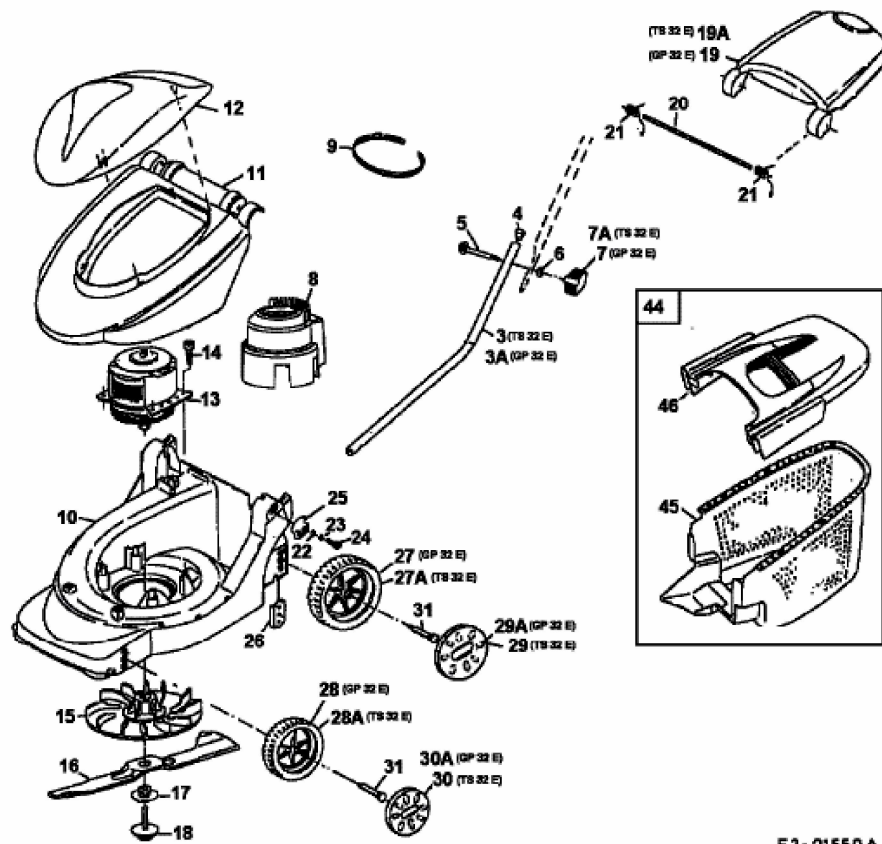
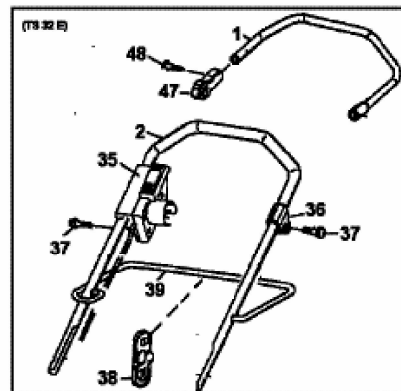
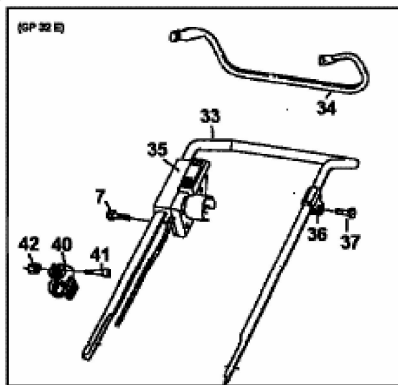


TS 32 E > 18D-C7D-667 (2001) > GRUNDGERÄT



E3-01550 A