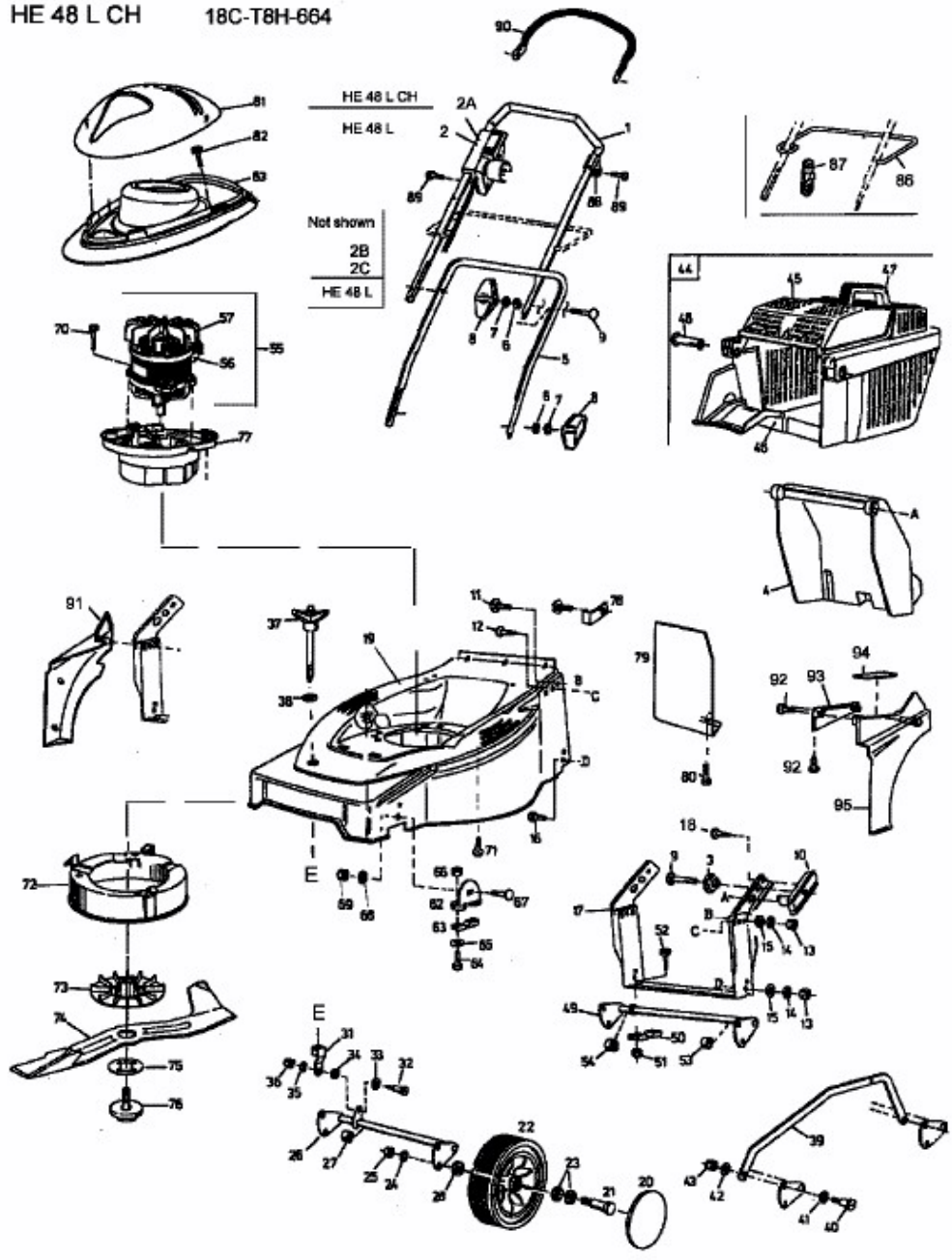


HE 48 L > 18C-T8H-690 (2002) > GRUNDGERÄT

HE 48 L 18C-T8H-690
HE 48 L CH 18C-T8H-664



E3-01554C