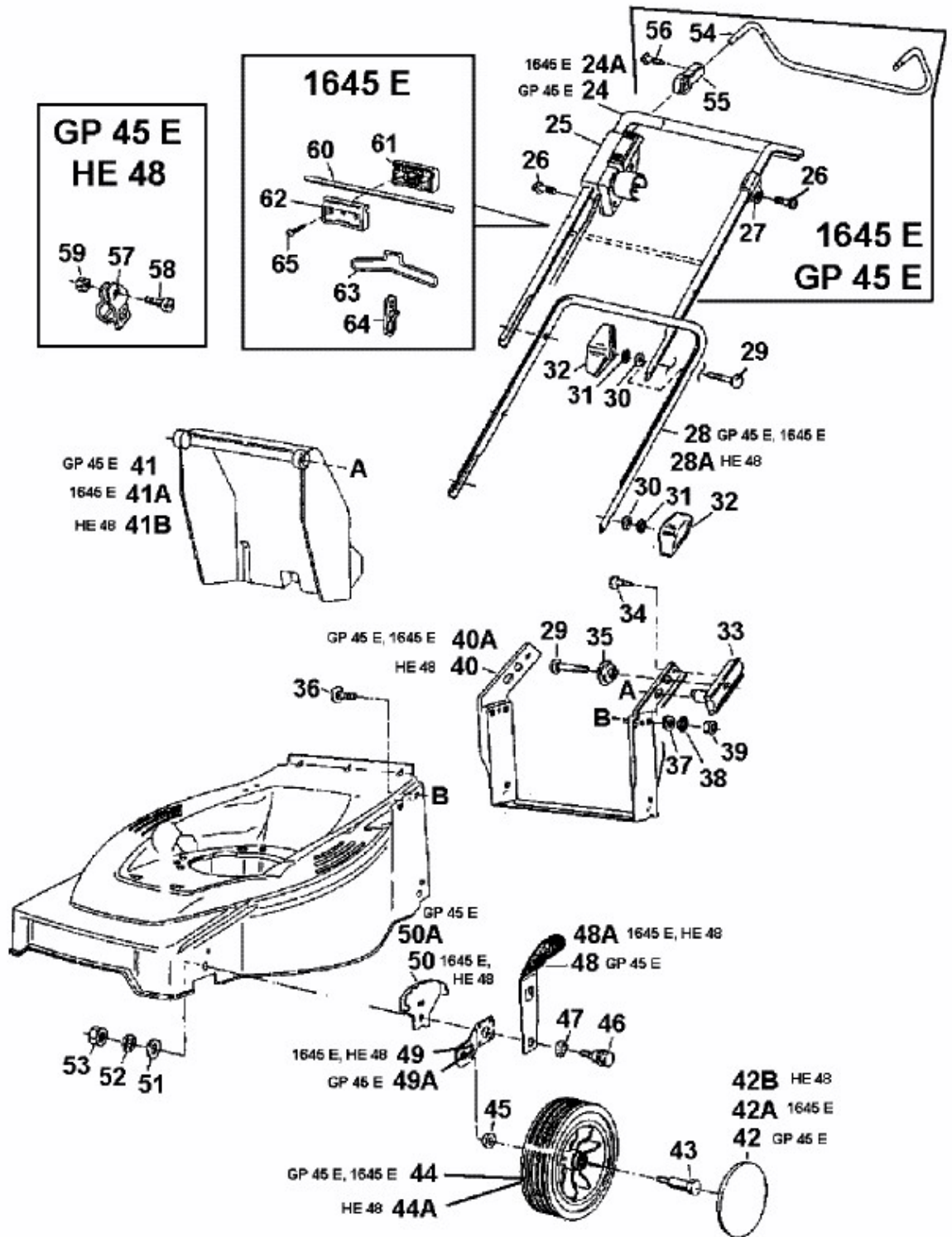


HE 48 > 18C-T2G-604 (2000) > GRUNDGERÄT



fsg