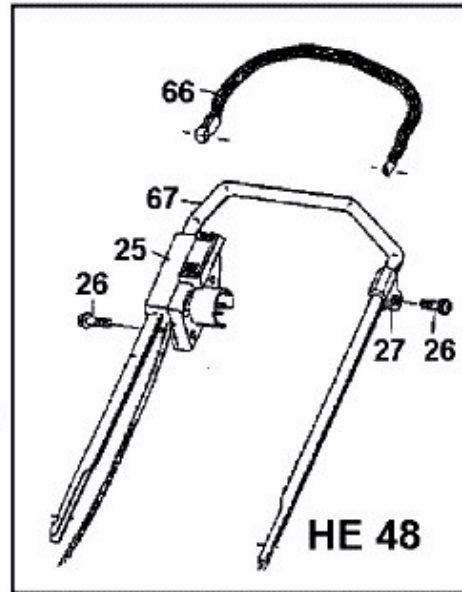
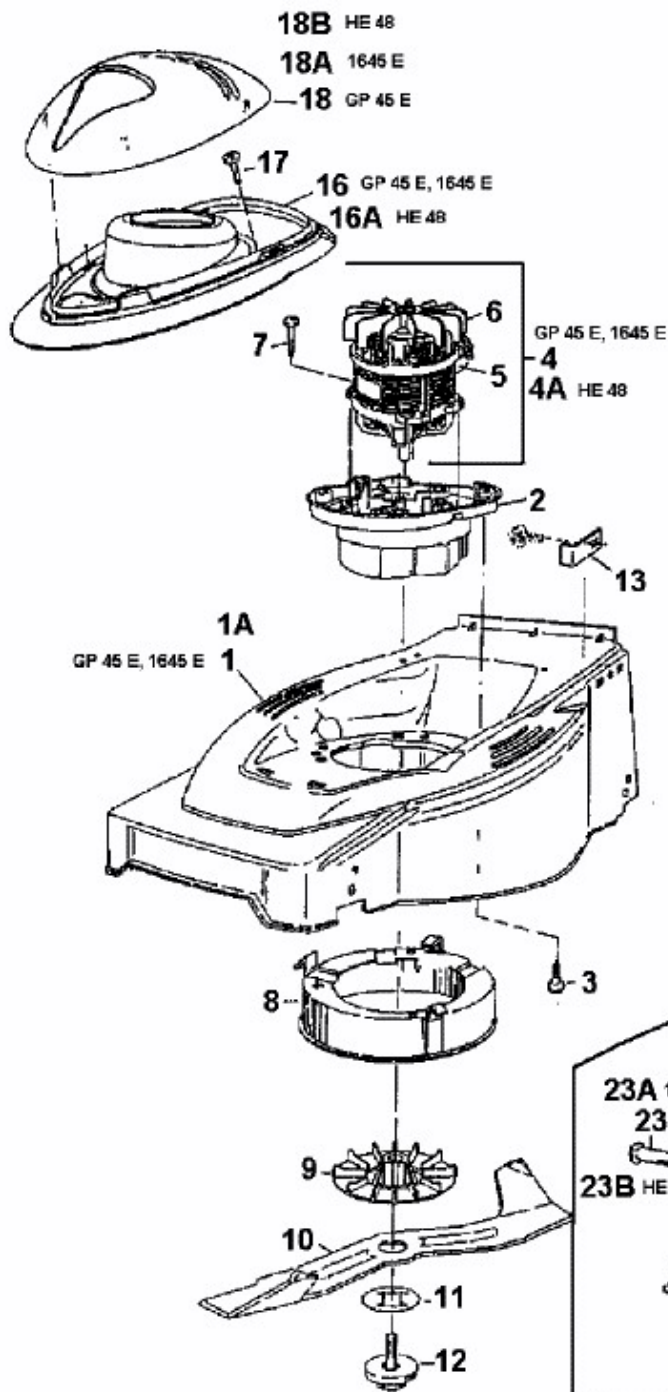
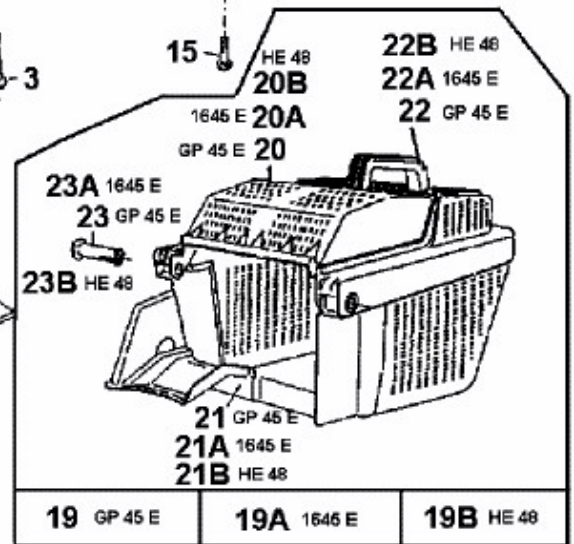


HE 48 > 18C-T2G-604 (2000) > GRUNDGERÄT



14A HE 48
14 GP 45 E, 1645 E



fsg