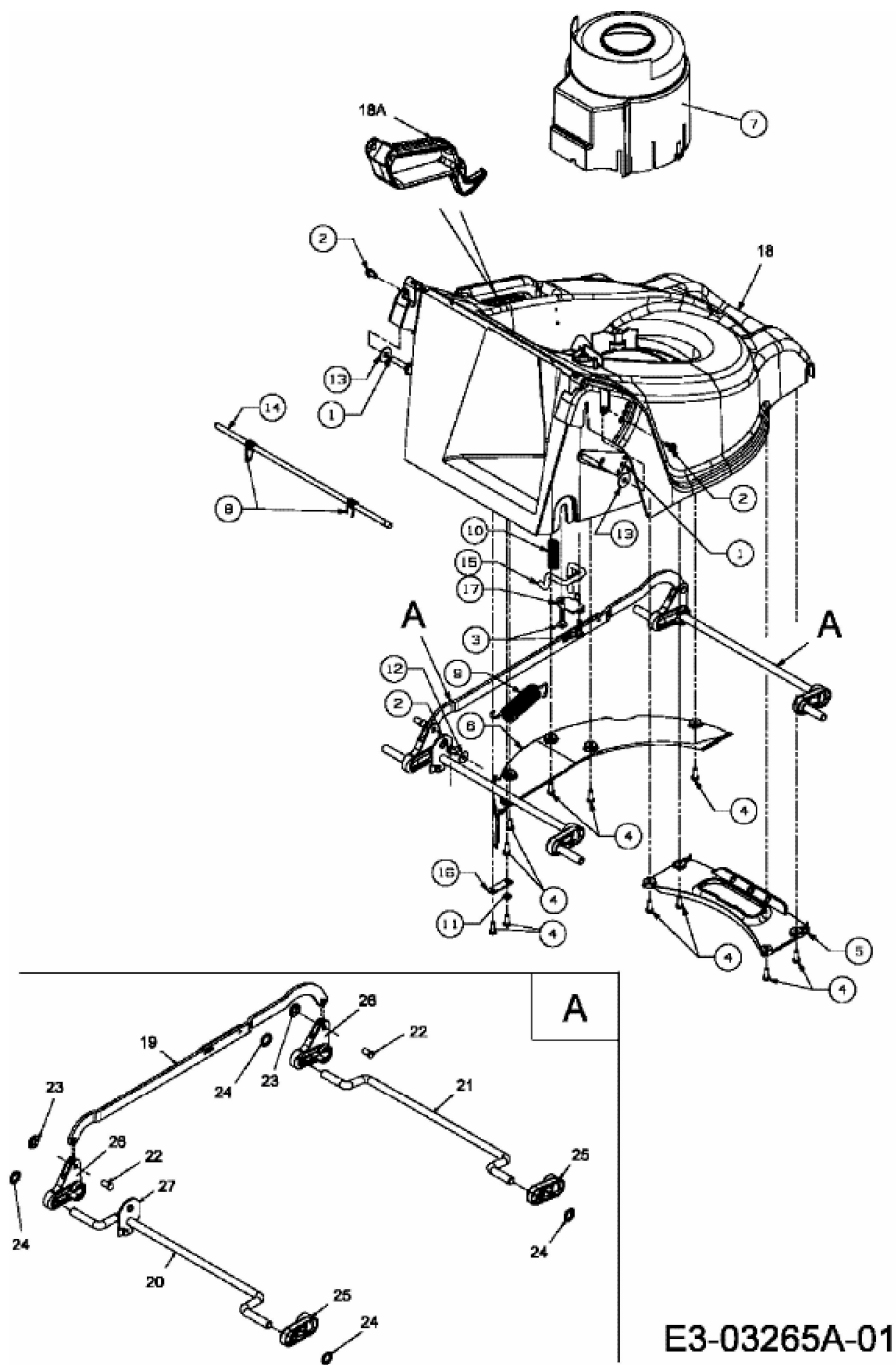


SILVER 40 W > 18C-N4S-677 (2007) > MÄHWERKSGEHÄUSE,  
SCHNITTHÖHENVERSTELLUNG



E3-03265A-01