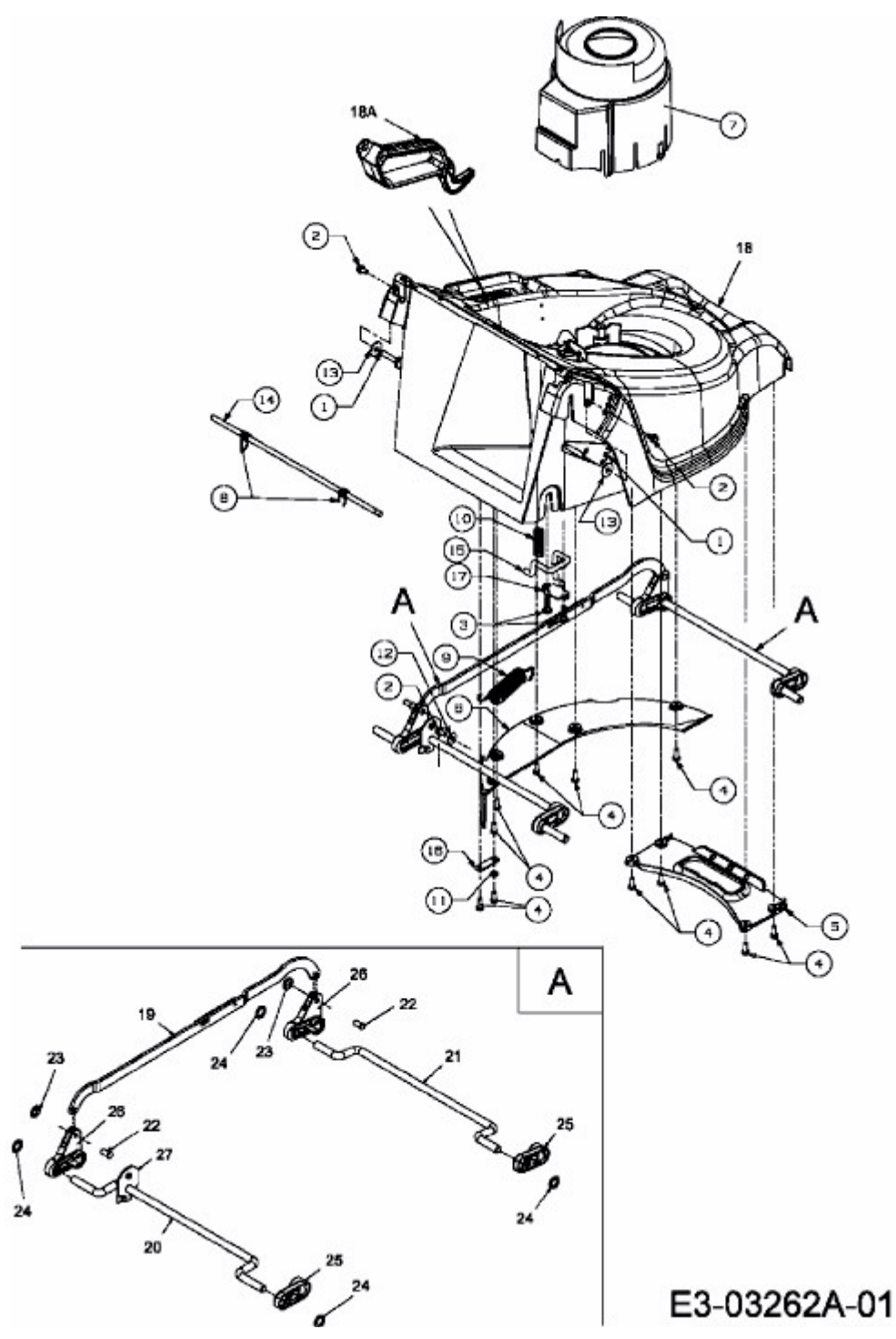


GER 400 > 18C-N4S-666 (2007) > DECK,SCHNITTHÖHENVERSTELLUNG



E3-03262A-01