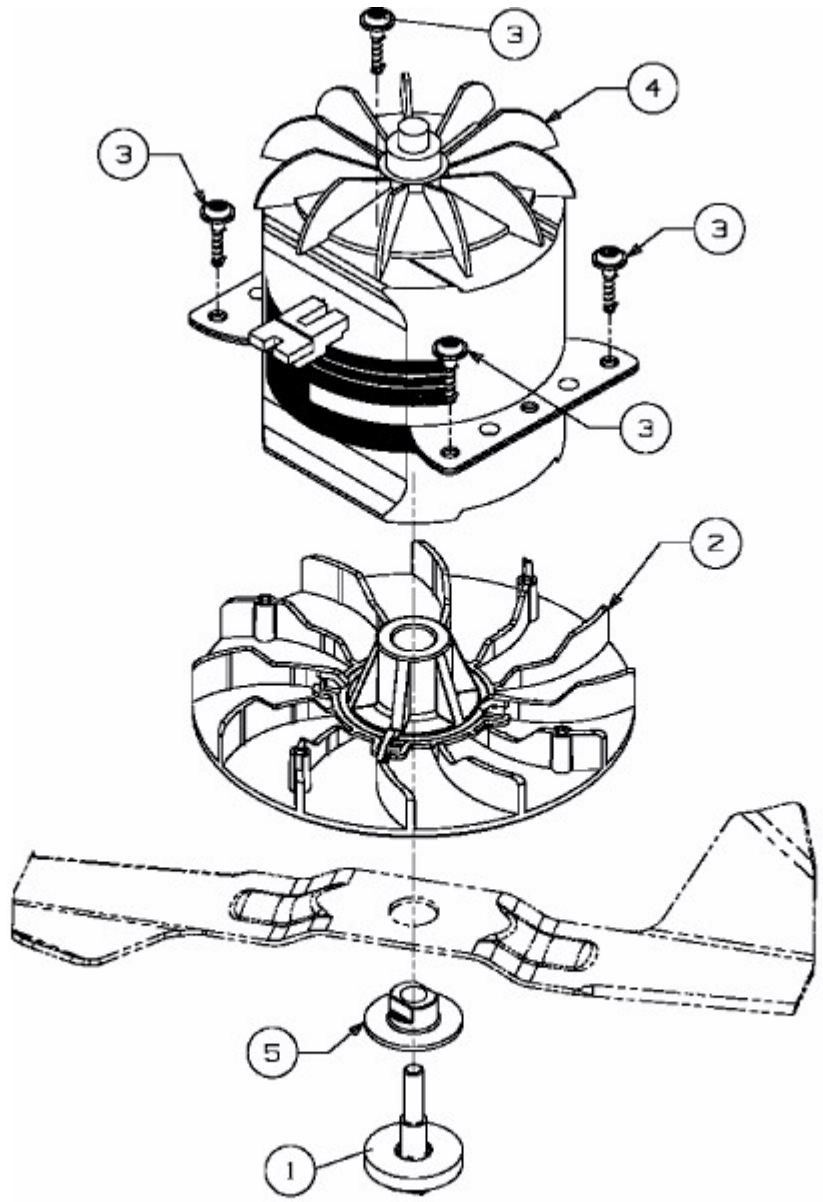


BL 1033 EP > 18C-M4D-684 (2007) > ELEKTROMOTOR, MESSERAUFNAHME



E3-03261A-01