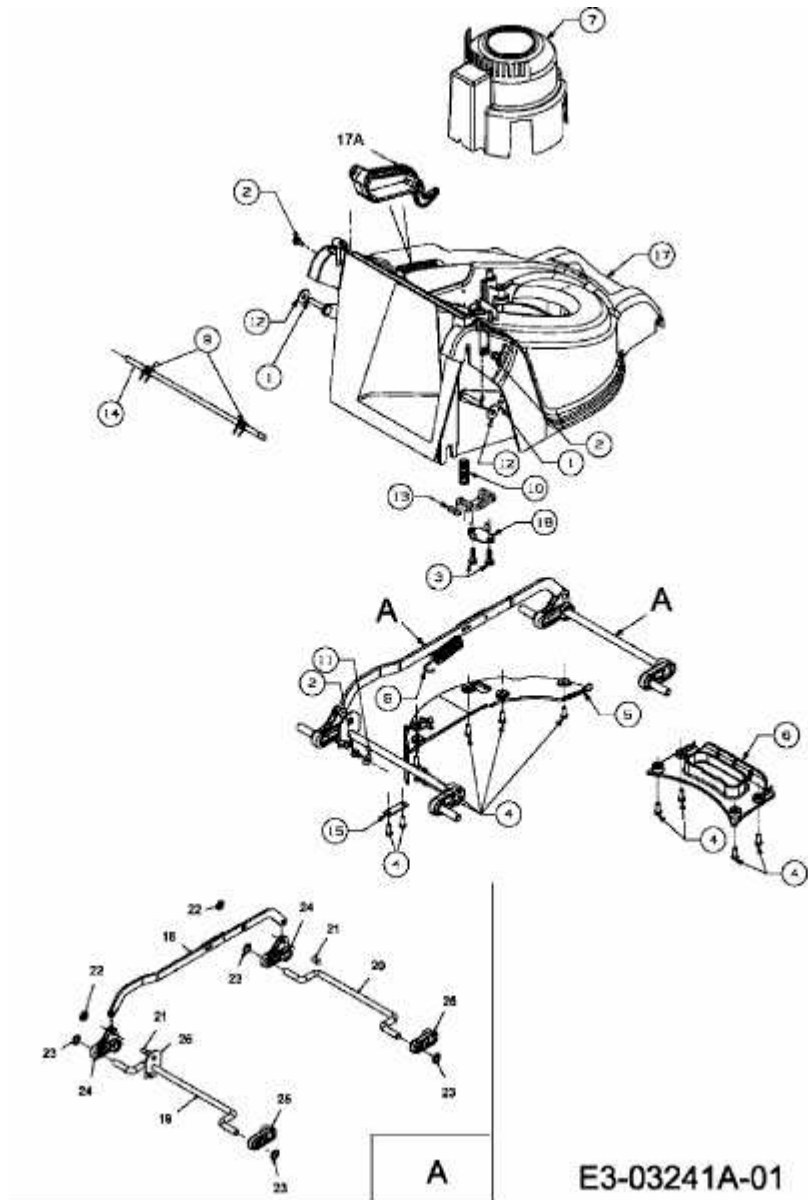


E 33 W > 18C-M4D-673 (2007) > DECK,SCHNITTHÖHENVERSTELLUNG



E3-03241A-01