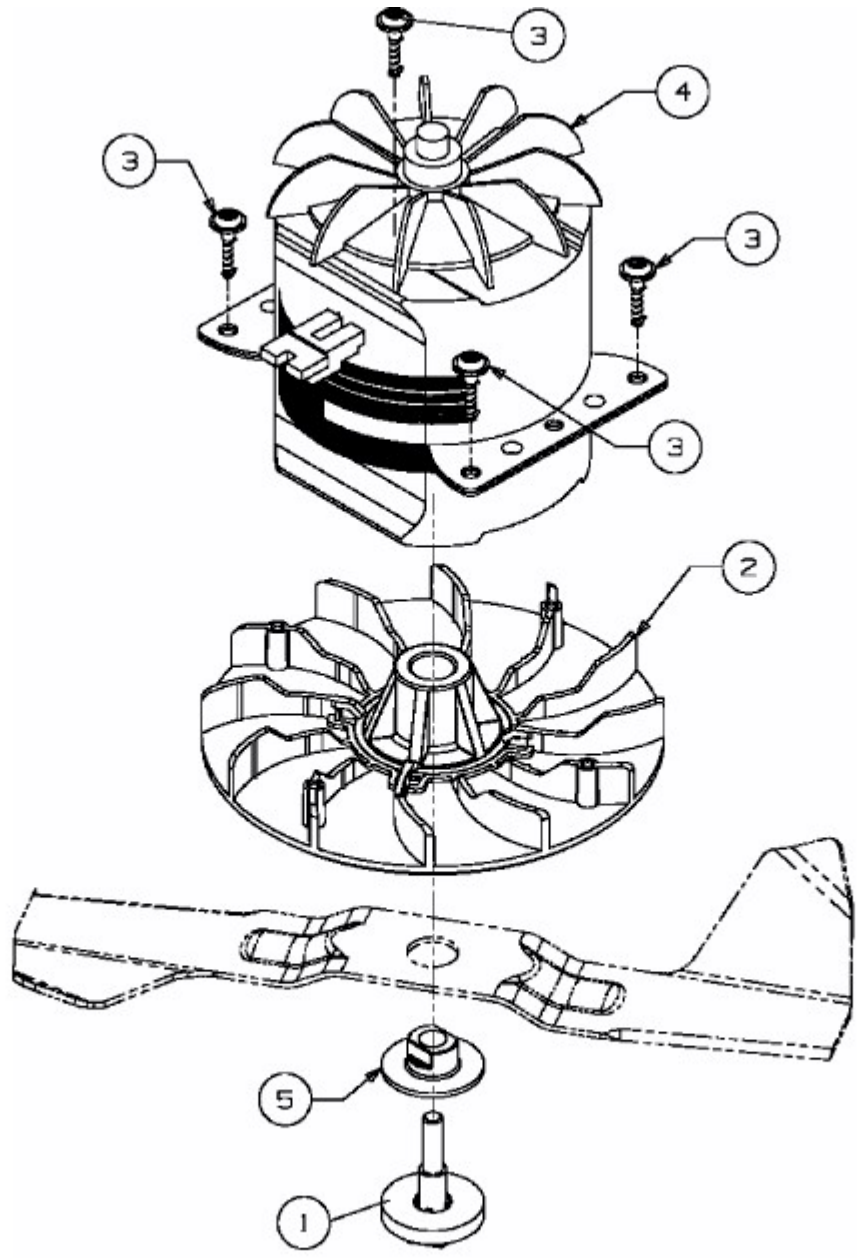


GER 330 > 18C-M4D-666 (2007) > ELEKTROMOTOR, MESSERAUFNAHME



E3-03261A-01