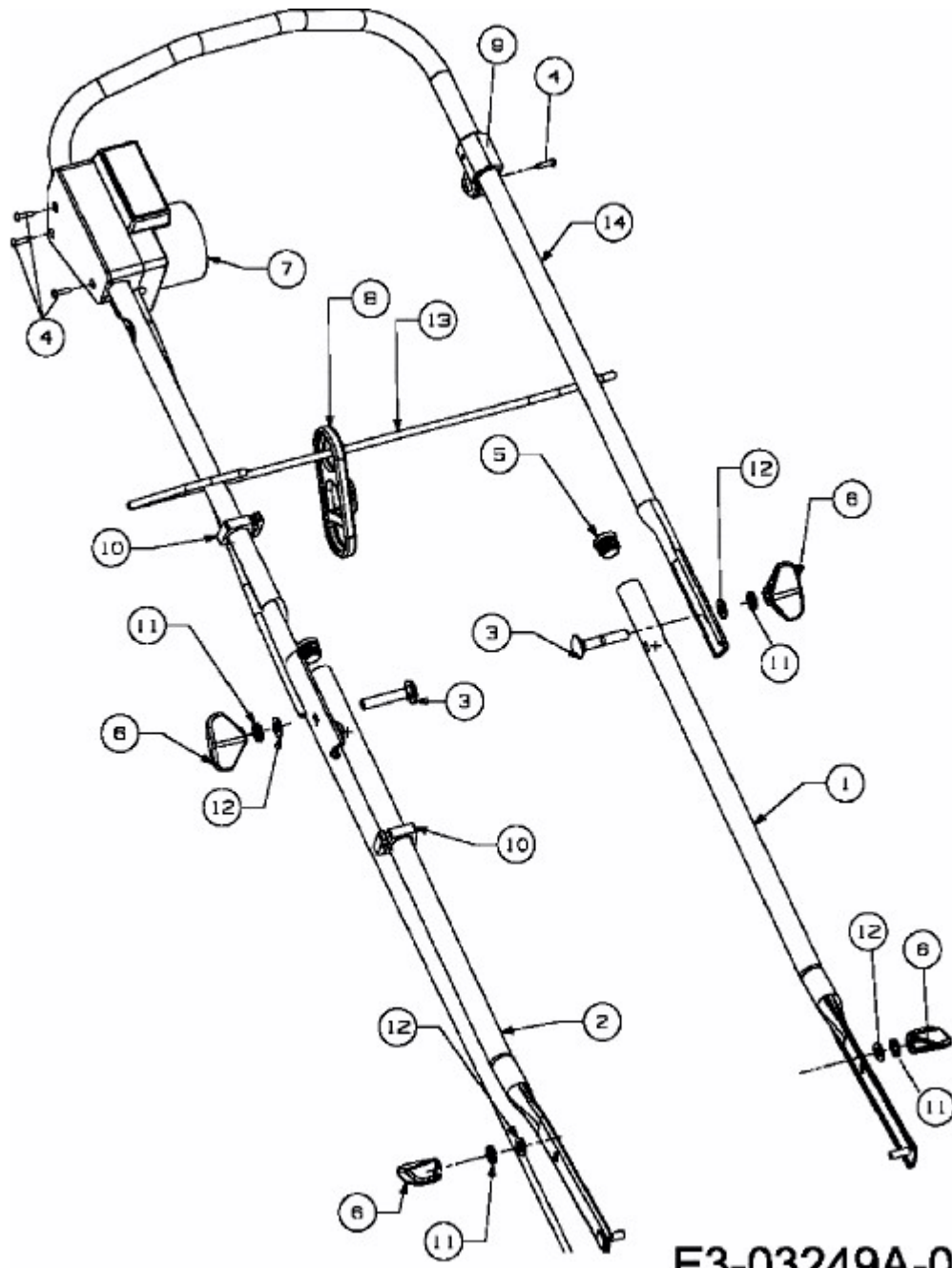


GER 330 > 18C-M4D-666 (2007) > HOLM



E3-03249A-01