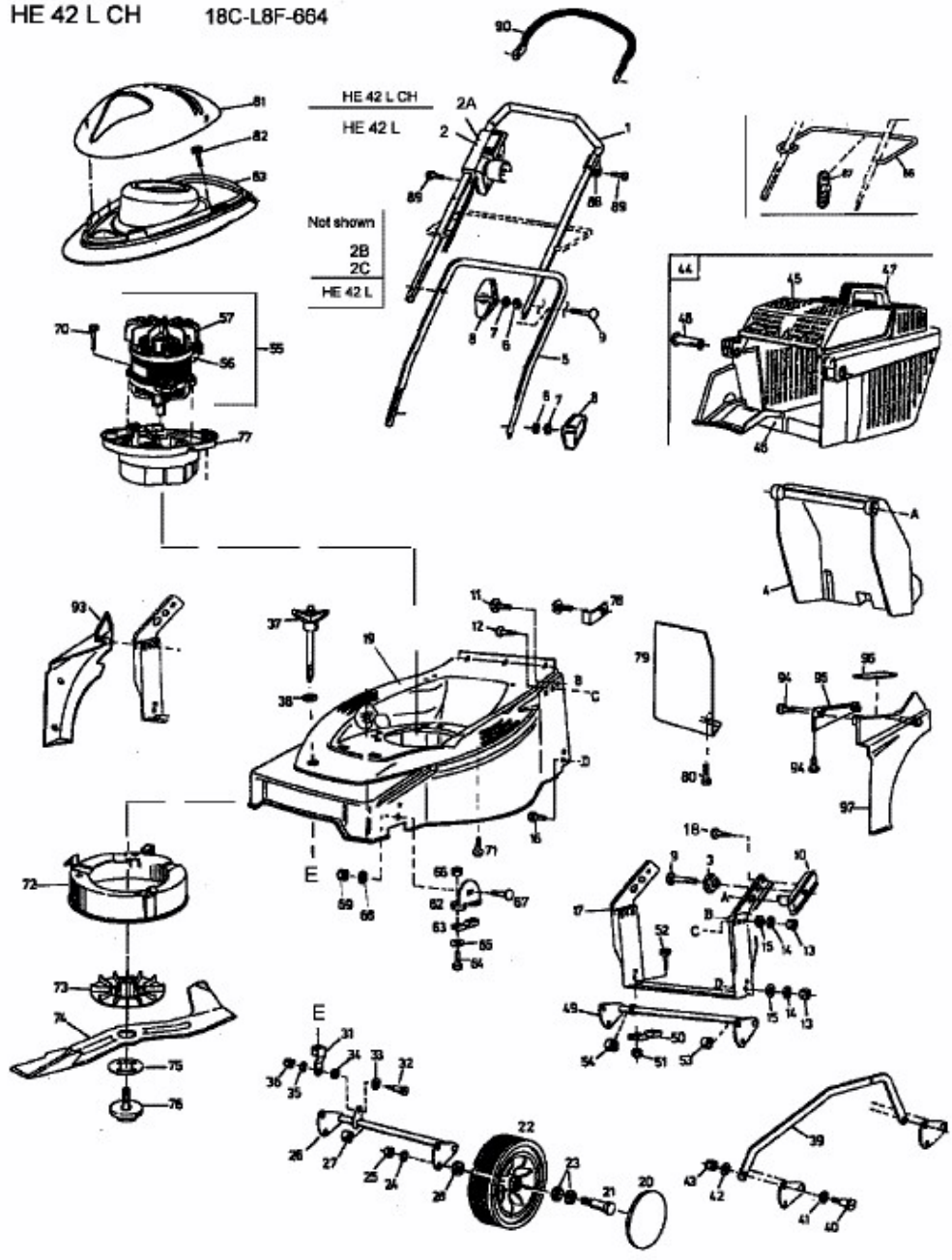


HE 42 L > 18C-L8F-690 (2003) > GRUNDGERÄT

HE 42 L 18C-L8F-690
HE 42 L CH 18C-L8F-664



E3-01549C