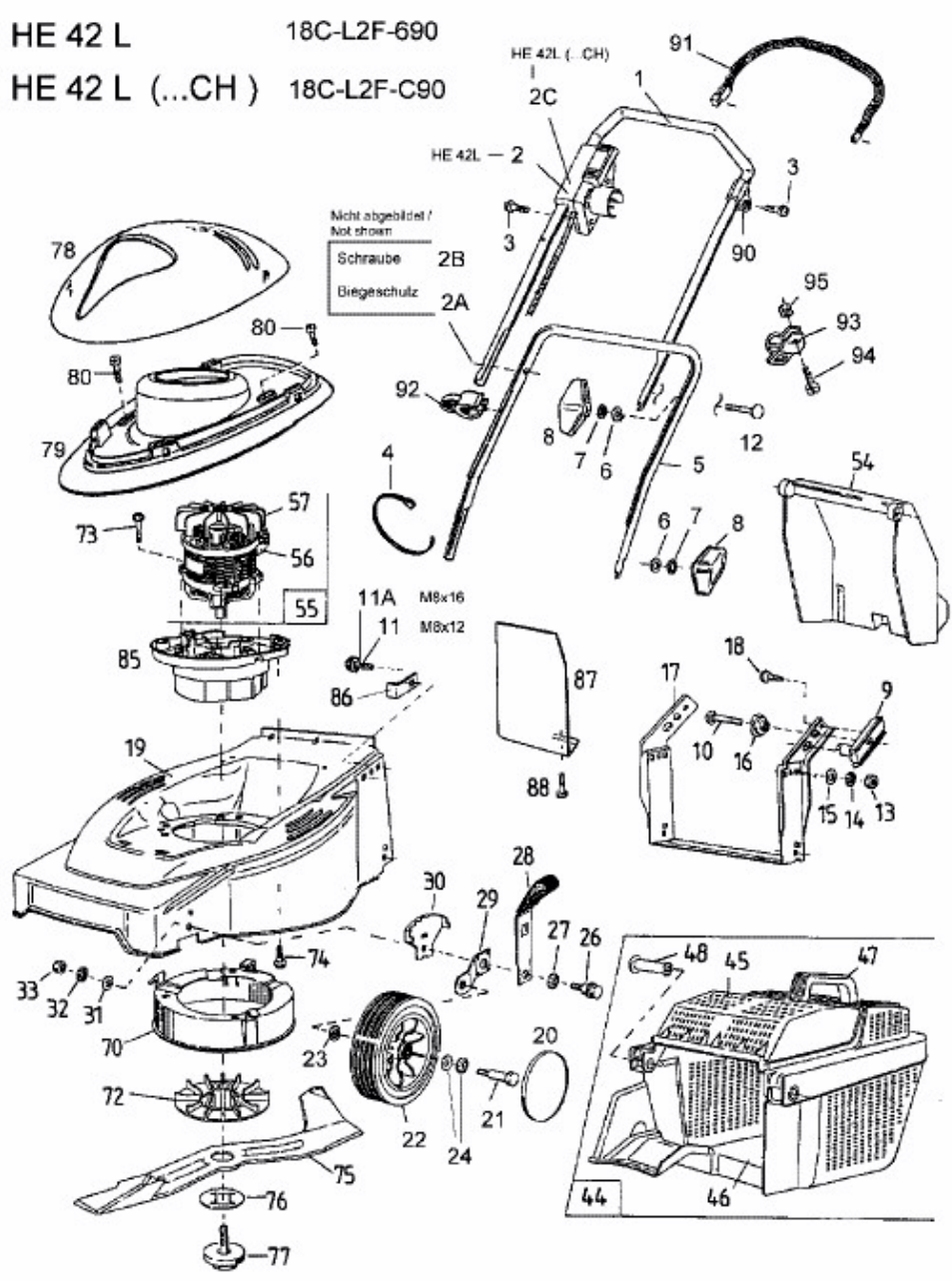


HE 42 L > 18C-L2F-C90 (2005) > GRUNDGERÄT



E3-02517A