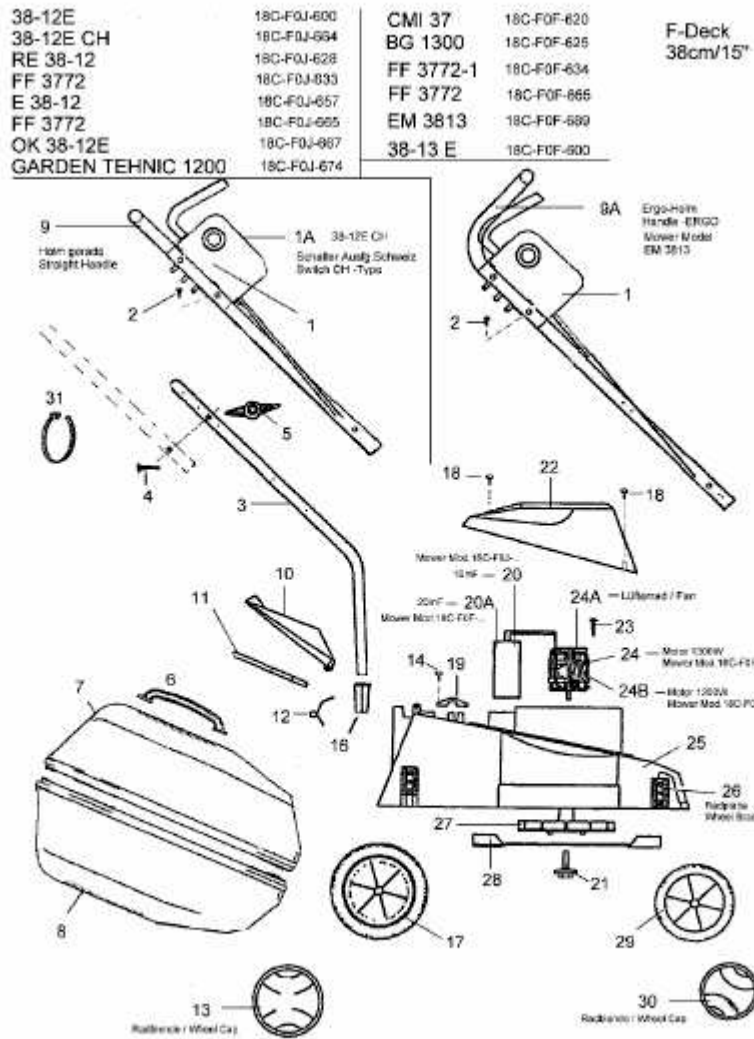


38-12 E > 18C-F0J-600 (2006) > GRUNDGERÄT



E3-01999A-01