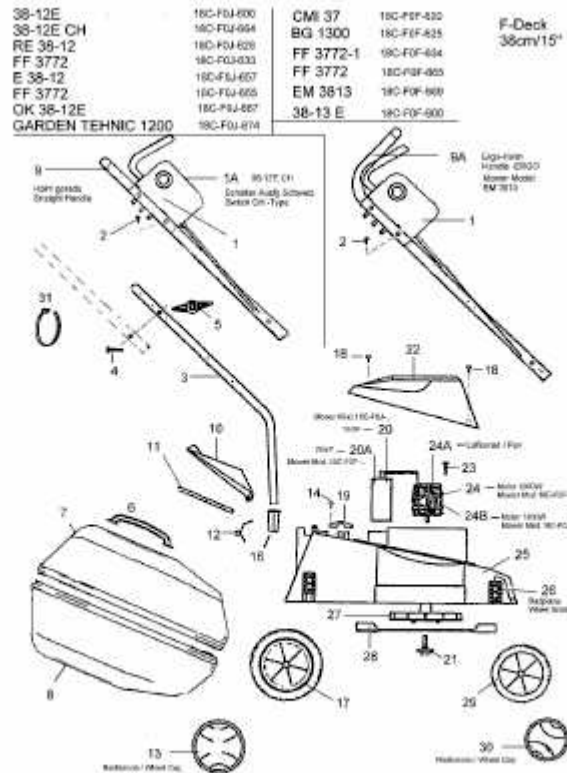


BG 1300 > 18C-F0F-625 (2005) > GRUNDGERÄT



E3-01999A-01