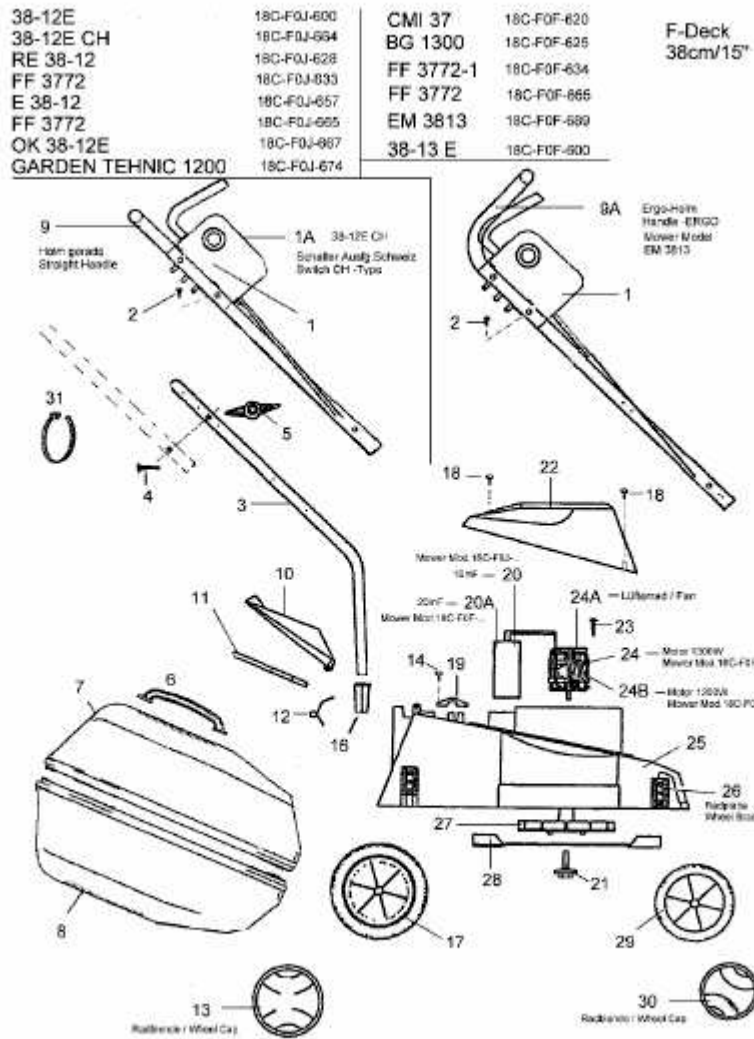


38-13 E > 18C-F0F-600 (2008) > GRUNDGERÄT



E3-01999A-01