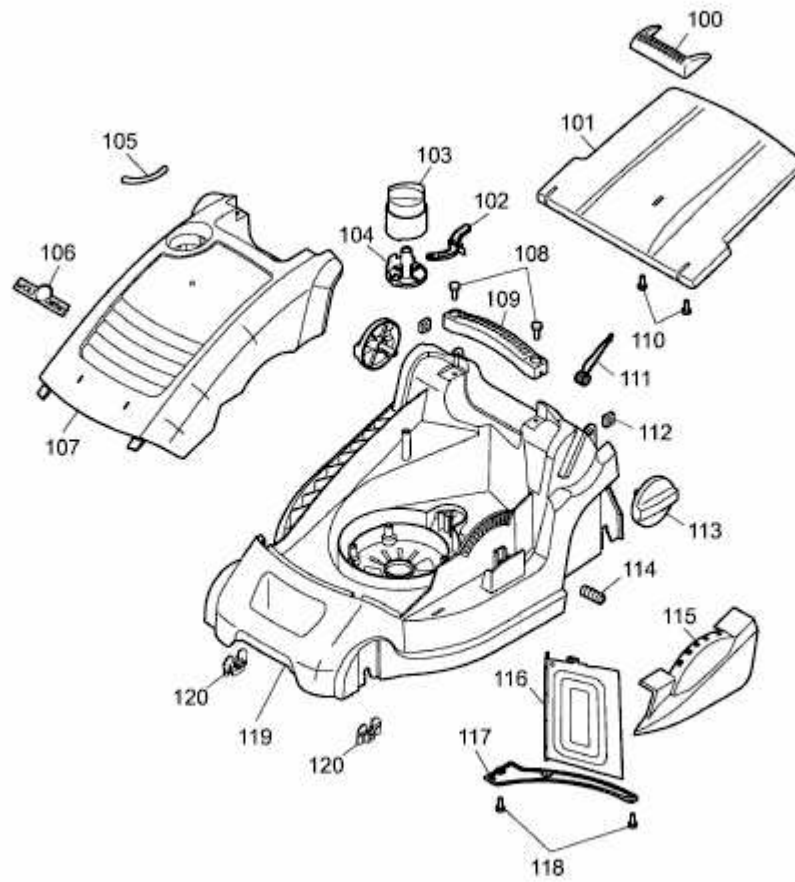


EXPERT 34 E > 18BWF1S-C50 (2013) > MÄHWERKSGEHÄUSE



E3-06433A-01