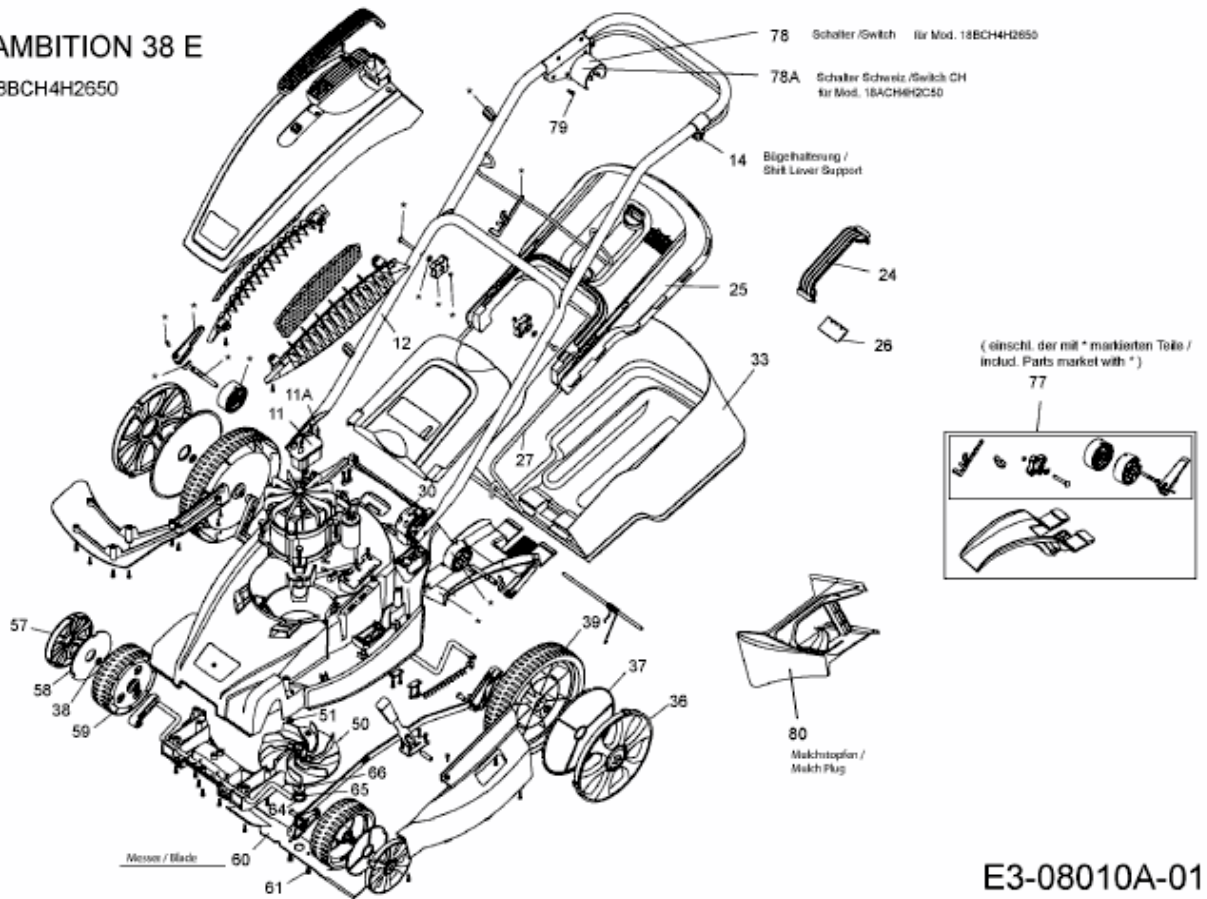


AMBITION 38 E > 18BCH4H2650 (2013) > GRUNDGERÄT

AMBITION 38 E  
18BCH4H2650



E3-08010A-01