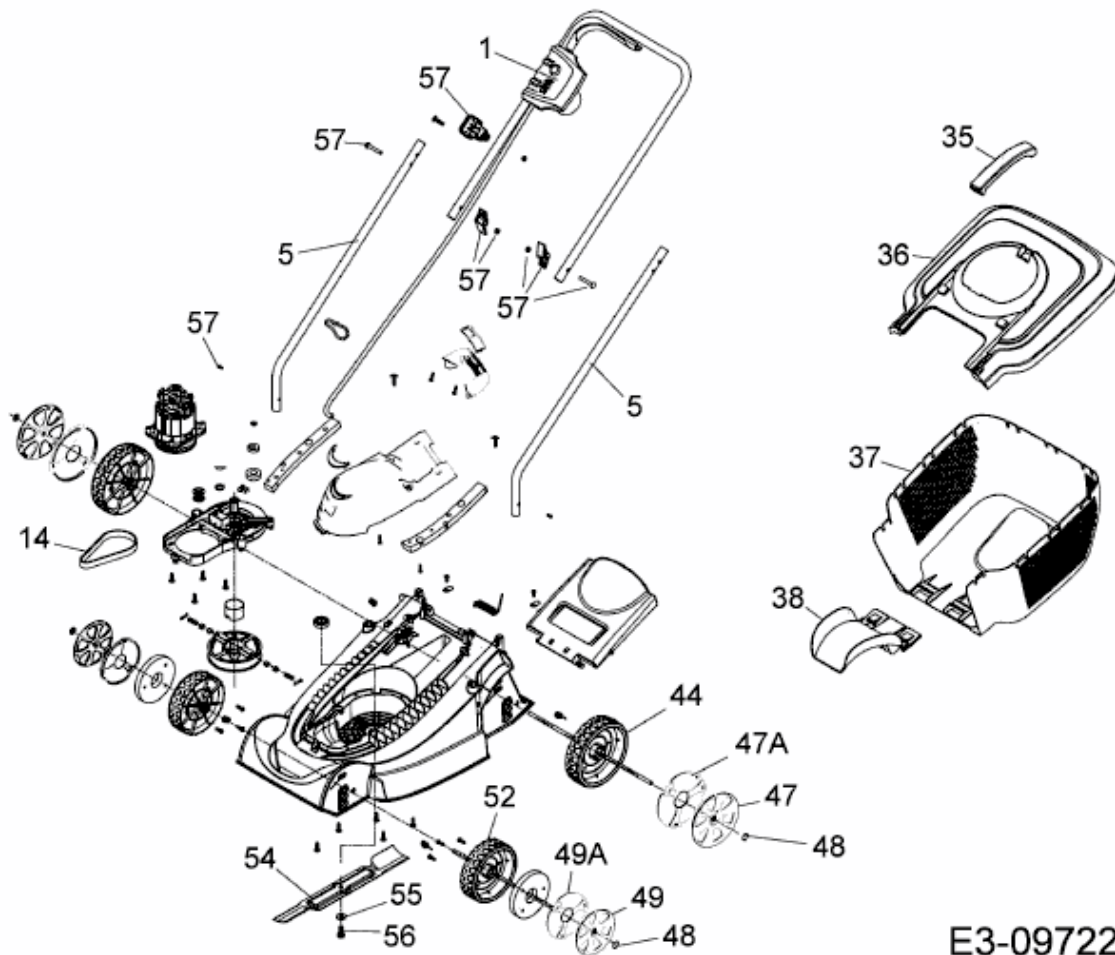


S 3800 E > 18BCF1S-C50 (2016) > GRUNDGERÄT



E3-09722A-01