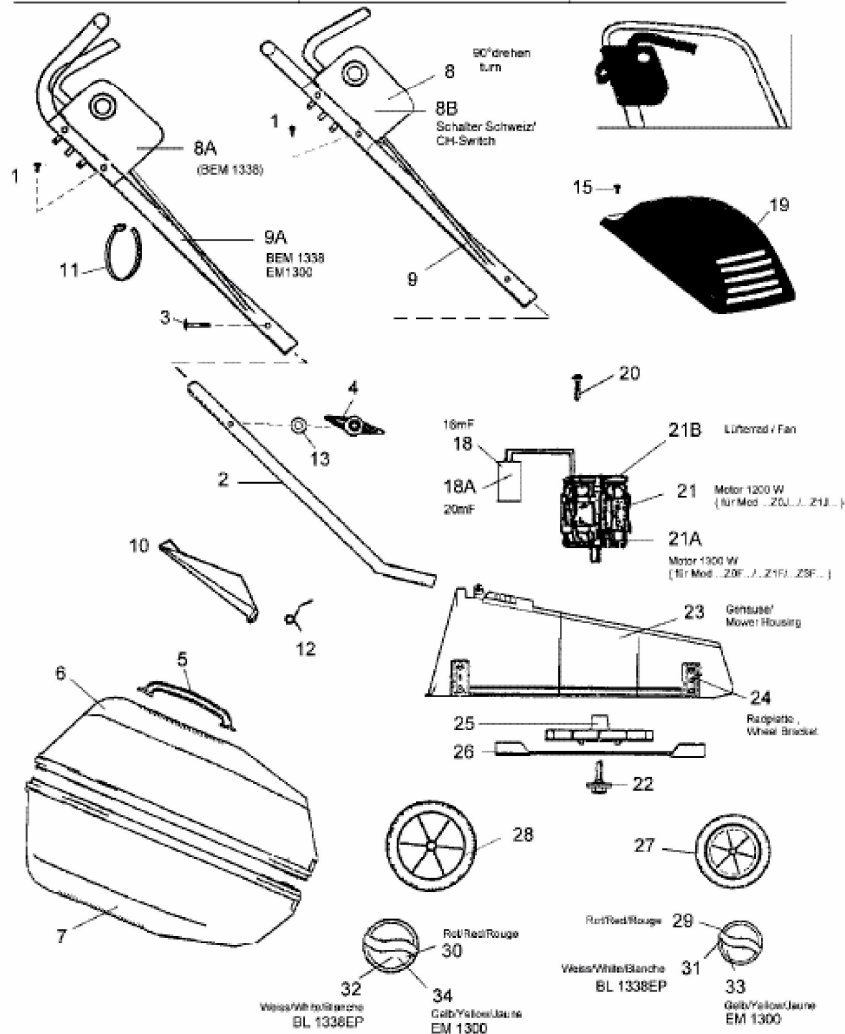


OK 3812 E > 18B-Z0J-667 (2007) > GRUNDGERÄT

GER 38	18B-Z1J-666	3813 E	18B-Z3F-673	GT 39 E	18B-Z3F-654
OK 3812 E	18B-Z0J-667	BL 1338 EP	18B-Z3F-684	SILVERSTAR	18B-Z0F-635
3813 E	18B-Z3F-600	BL 1338 EP CH	18B-Z0F-C84	M 3813 E	18C-Z0F-605
GUTBROD 3813 E	18B-Z3F-804	EM 3813	18B-Z1F-667		
BEM 1338	18B-Z0F-619	EM 3813	18B-Z1F-689		
BEM 1338	18C-Z1F-619	EM 1300	18C-Z1F-661		



E3-03221A-01