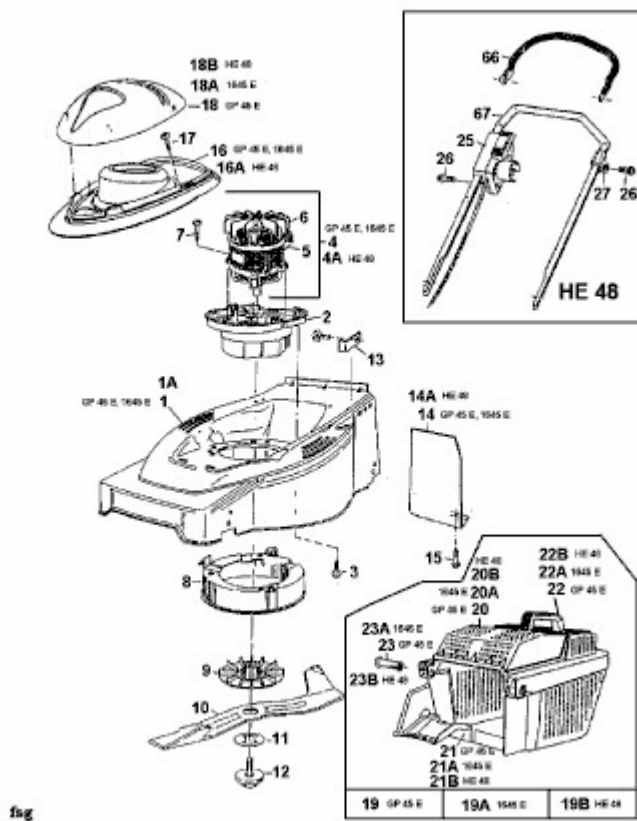


1645 E > 18B-T1H-668 (2000) > GRUNDGERÄT



fig