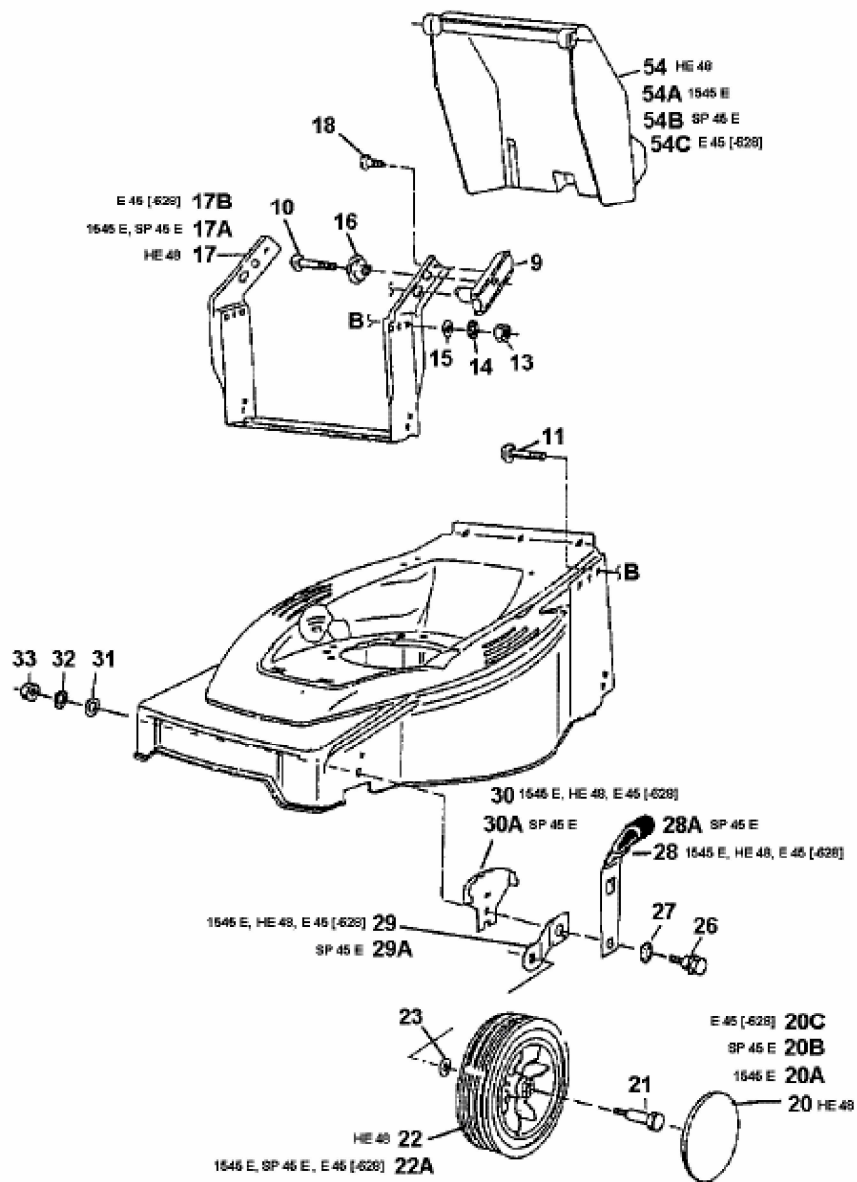


SP 45 E > 18B-T1H-667 (1999) > RÄDER VORNE, SCHNITTHÖHENVERSTELLUNG



fsg