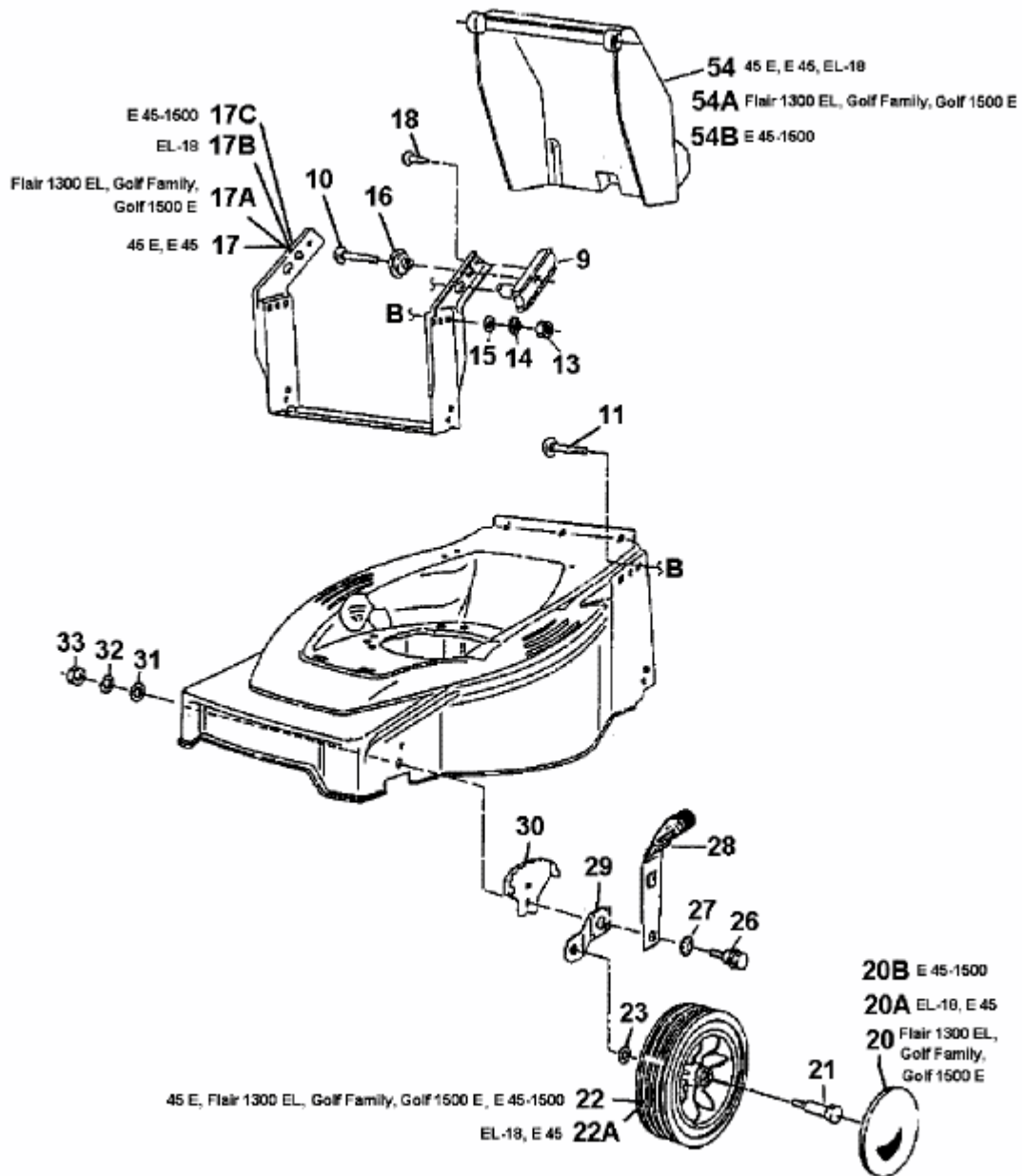


18B-T1G-669 (1999) > RÄDER VORNE, SCHNITTHÖHENVERSTELLUNG



fsg