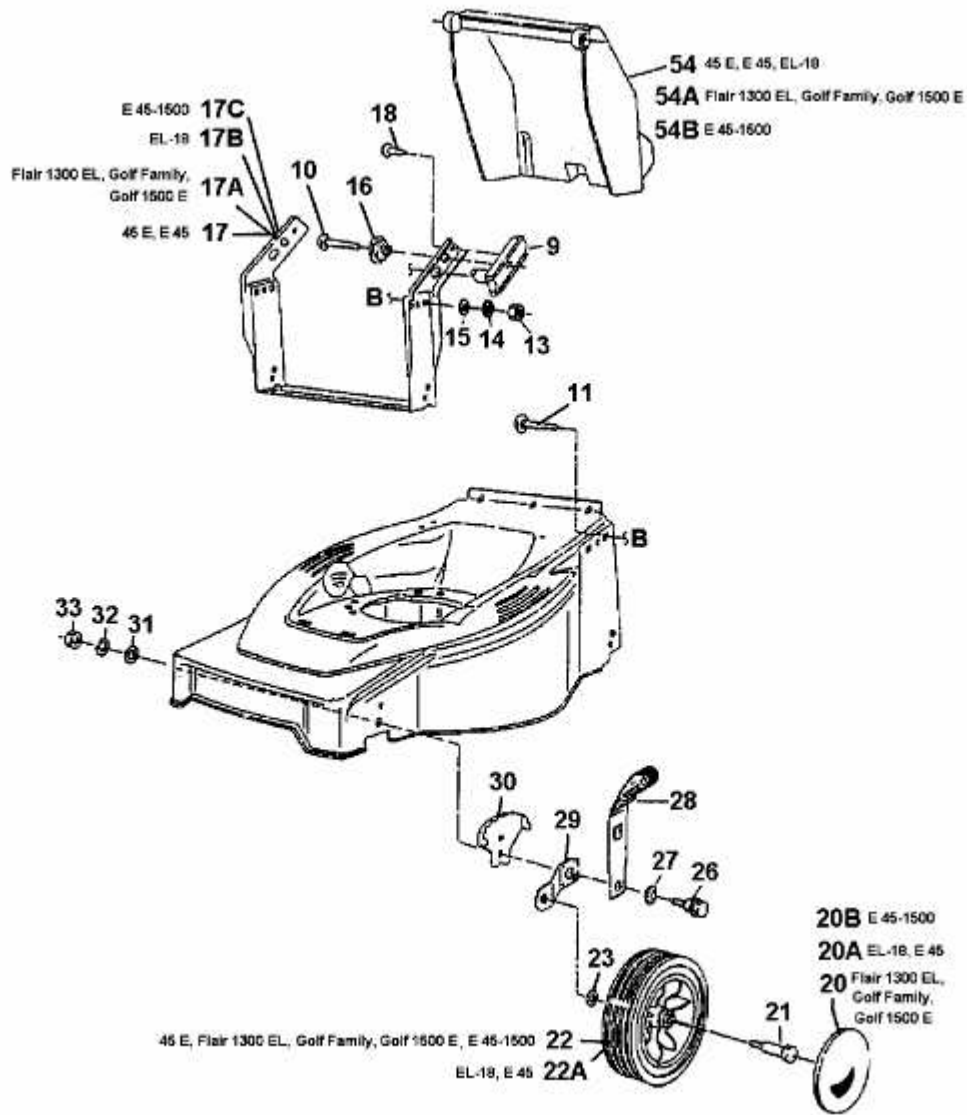


E 45 > 18B-T0G-678 (1999) > RÄDER VORNE, SCHNITTHÖHENVERSTELLUNG



fsg