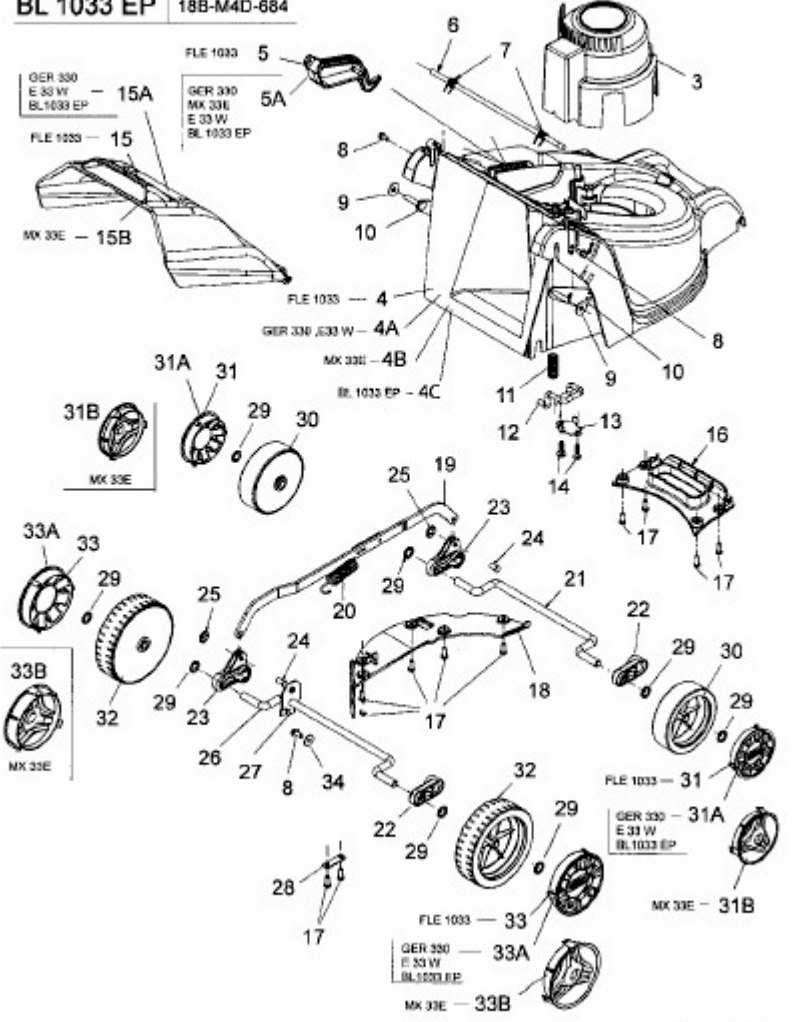
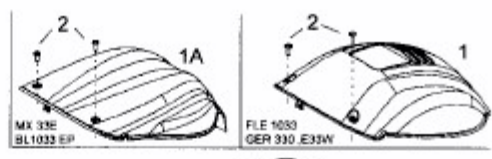


BL 1033 EP > 18B-M4D-684 (2006) > RÄDER, SCHNITTHÖHENVERSTELLUNG

FLE 1033	18B-M4D-619
GER 330	18B-M4D-666
MX 33 E	18B-M4D-667
E 33 W	18B-M4D-678
BL 1033 EP	18B-M4D-684



E3-02600A